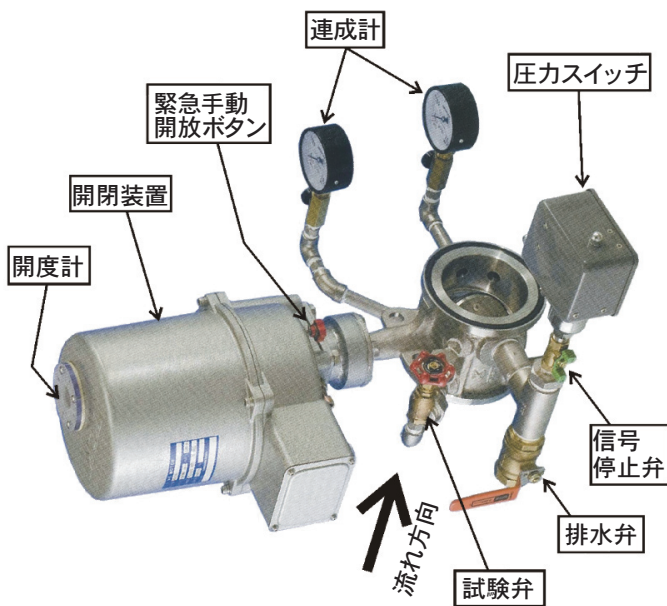


# 真空スプリンクラーシステム用 予作動弁



消防型式認定番号  
流第20～14号(80mm), 流第20～1号(100mm)  
流第21～12号(125mm), 流第20～15号(150mm)

予作動弁外観

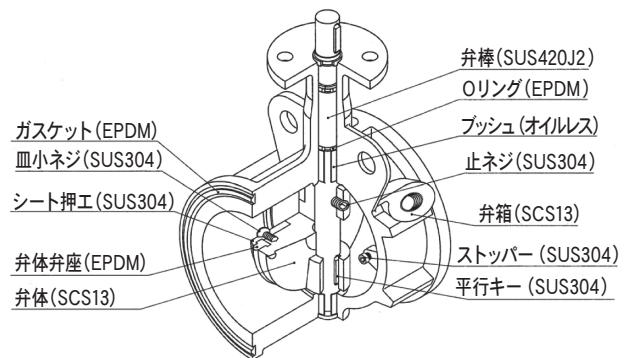


図-2 本体構造および主要部材質

表-1 仕様一覧

口径		φ 80	φ 100	φ 125	φ 150
使用圧力範囲	一次側	+0.15MPa ~ +1.4MPa			
	二次側	-0.08MPa ~ +1.4MPa			
圧力損失(等価管長)		12.6m	16.8m	12.3m	11.6m
面間		120mm	125mm	140mm	150mm
接続フランジ		JIS 10K			
開閉装置		電動式(開放はスプリングリターン)			

## 1. はじめに

湿式スプリンクラーから始まった消防用スプリンクラー設備は、その問題点を解決するために改良を続け、現在は真空スプリンクラーへ進化を遂げています。

これに対応する流水検知装置としてYS-01形予作動弁を開発し、日本消防検定協会の型式認定を取得したため、ここに紹介します。

## 2. 真空スプリンクラーシステム概要

真空スプリンクラーシステムと

は、流水検知装置(予作動弁)の下流側配管圧力を真空ポンプで吸引することにより、大気圧より低い圧力(負圧)としたシステムです。以下に特徴をまとめます。(図-1)

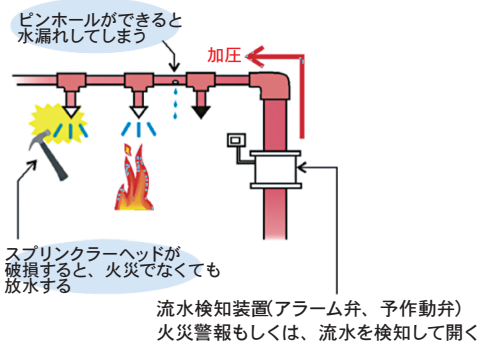
- (1) 予作動弁の下流側にトラブルが発生しても、周辺空気を吸込むだけで、水損を起こしません。
- (2) 負圧にすることにより、水中の溶存酸素が除去され、配管の腐食を抑制します。配管の寿命が長くなるため、ランニングコストを低減することができます。

(3) 火災時には速やかに加圧状態に変化し、従来のスプリンクラーシステムと同様に放水・初期消火します。

## 3. 真空スプリンクラー用予作動弁特徴

本弁は従来の予作動弁とは異なり、バタフライ弁をベースとしています。通常時は電動にて開閉操作を行い、火災時には開閉装置に内蔵されたスプリングにより速やかにバルブを全開とします。構造および仕様は図-2および表-1をご参照下さい。

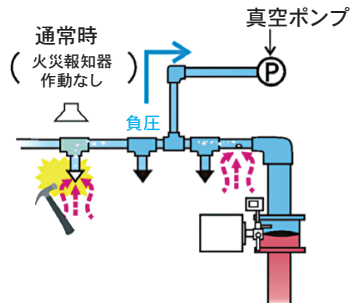
**従来のスプリンクラー**  
(湿式スプリンクラーシステム)



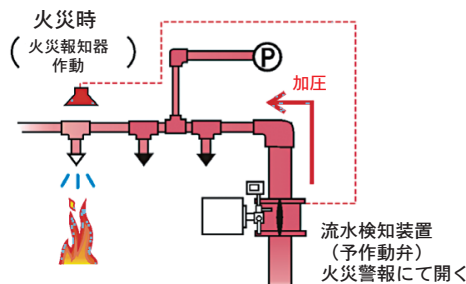
- ⊖ 経年劣化で配管にあいたピンホールから水漏れしてしまう
- ⊖ 火災時でなくても、スプリンクラーヘッドの破損での放水してしまう
- ⊖ 予作動式でない場合、放水すると防火水槽が空になるまで放水してしまう

**重大な水損の恐れも・・・**

**真空スプリンクラー**



通常時は予作動弁の2次側は負圧となっているため、スプリンクラーヘッドが破損しても、ピンホールができても周辺の空気を吸い込むだけで放水・漏水しない



火災時には火災警報にて予作動弁が開き、2次側は加圧に変わる。スプリンクラーヘッドが作動すると速やかに放水する。

**真空スプリンクラーは火災以外では決して放水しないスプリンクラーです**

図-1 スプリンクラーシステム

い。以下に特徴を示します。

- (1)従来型の予作動弁に比べて構造および操作が格段に簡単であるため、動作不良および誤操作の恐れはほとんどありません。
- (2)従来型の予作動弁に比べて軽量・コンパクトです。それにより、施工作业およびメンテナンスが容易となりました。
- (3)従来型の予作動弁とは異なり、たとえ周辺配管が目詰まりを起こしても、弁の開動作に影響はありません。

- (4)従来型の予作動弁と比較して圧力損失が小さいため、消防用ポンプの省力化を図ることができまます。
- (5)バルブ本体と周辺配管はステンレス鋼であるため、耐腐食性に優れています。

**4. おわりに**

真空スプリンクラーシステムは、これからのスプリンクラーシステムとして広く世の中に普及していくものと期待しています。今後はさらに

多くのお客様に採用していただけるよう、また、これまで以上に管理者が管理・使用しやすいバルブを目指して、良い製品を提供して参ります。

製品取扱窓口：パイプシステム事業本部  
バルブ事業部 東部営業部  
TEL 03-3436-8119  
FAX 03-3436-8026