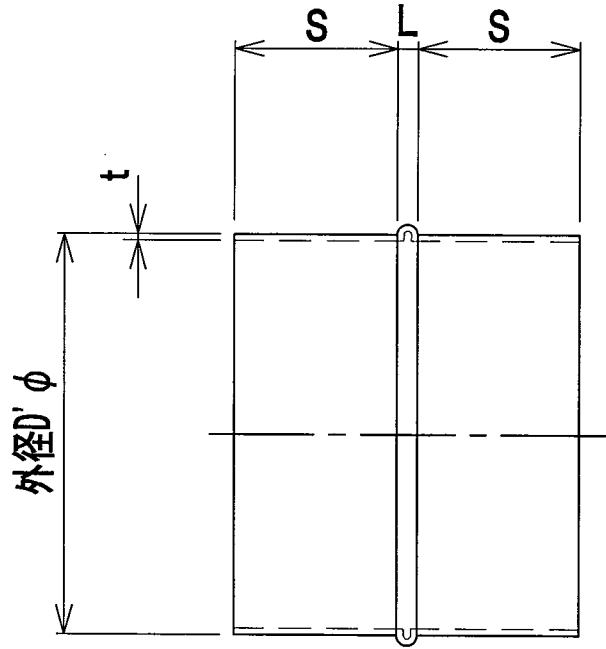


単位：[mm]



呼径D	各部寸法			
	D' φ	t	S	L
75	73	0.6	60	10
100	98	0.6	60	10
125	123	0.6	60	10
150	148	0.6	60	10
175	173	0.6	60	10
200	198	0.6	60	10
225	223	0.6	60	10
250	248	0.6	60	10
275	273	0.6	60	10
300	298	0.6	60	10
325	323	0.8	60	10
350	348	0.8	60	10
375	373	0.8	60	10
400	398	0.8	60	10

尺 度	名 称	ニップル (溶融亜鉛めっき鋼板製)
Non scale		
日 付 2022. 2. 1 年 月 日		
75 φ ~ 400 φ		図 番 HP-SD-N-1
株式会社 栗本鐵工所		