

# バタフライ弁におけるキャビテーション 衝撃圧分布

岩崎正博\*

## Spatial Distributions of Cavitation-Induced Pressure Pulses Around a Butterfly Valve

Masahiro Iwasaki

To make clear the mechanism of cavitation erosion in the typical bounded flow though butterfly valves, the spatial distribution of cavitation-induced shock pressures, which is directly related to the erosion, were precisely studied by using a technique of the so-called pressure sensitive films in the downstream region of the valve, where very erosive vortex cavitation take place predominantly.

It is found that the erosive shock pressure are distributed in a small limited part of the whole cavitating region, where the free shear layer separated from the valve plate develops at the orifice side.

### 1. 緒言

流体機械・機器の大形・高圧化あるいは信頼性の向上の実現に関連して、キャビテーション壊食の効果的抑制法および壊食の発生・発達過程の正確な予測法の確立が要請されている。そのためには、壊食に直結するキャビテーション、特に、高壊食性の渦形キャビテーションが発生する衝撃圧をキャビテーションの様相を十分踏まえて議論することが必要となろう。

一般に、キャビテーションはそれぞれ独特の様相、発生領域を持つ様々なタイプのキャビテーション気泡<sup>1)~3)</sup>により構成されており、それぞれの気泡が種々の大きさの衝撃圧を発生するため、結果として、壊食には特定のタイプの気泡のみが関わってくることになる<sup>4)~7)</sup>。更に、壊食が発生しても、

その壊食領域はごく狭い範囲に限定されている<sup>4),5),7)</sup>から、上記の解明には、衝撃圧の空間分布<sup>4)</sup> (すなわち壊食性領域)および最大衝撃圧の発生状況を、キャビテーションの様相との関連において調べるべきであろう。よって、前報<sup>8),9)</sup>ではまずバタフライ弁まわりのキャビテーションの様相、壊食に深く係わると思われた渦キャビテーションの発生領域などを明示した。

本報では、引き続いてバタフライ弁まわりのキャビテーション衝撃圧分布、特に、実機で壊食を認めた領域に発生する特異渦キャビテーション<sup>8),9)</sup> (以下渦泡という)の発生の様相と衝撃圧分布を、代表的な弁開度、キャビテーション係数において感圧フィルム法<sup>4)</sup>により測定・分析した。

\*バルブ事業部 バルブ設計部

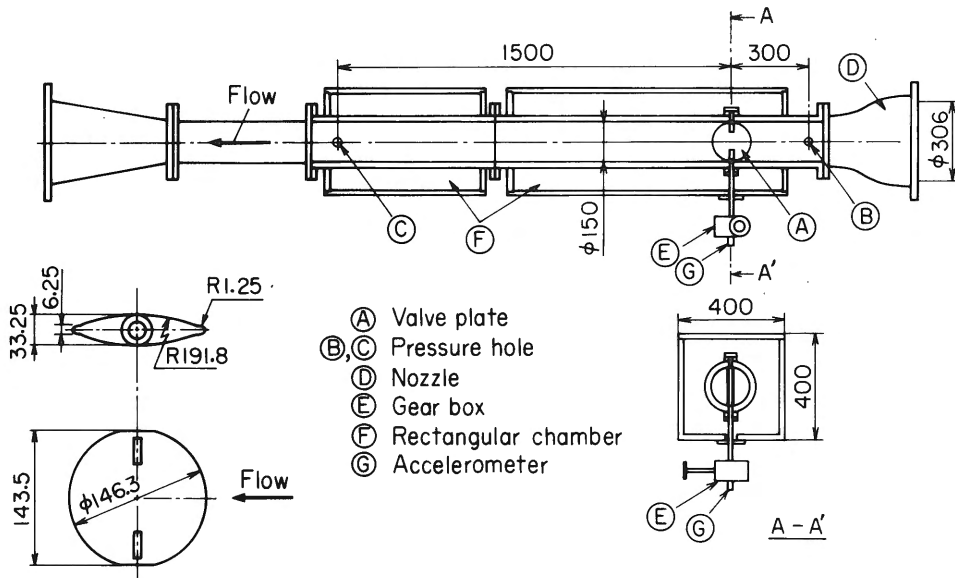


図1 測定部および供試弁体  
Fig. 1 Testsection and test butterfly valve

2. 実験装置および方法

試験には回流式水槽を使用した。その測定部および供試弁体を図1に示す。装置の概要および測定部に流入する流れの制御、試料水のキャビテーション核分布などについては既報<sup>(8),9)</sup>を参照されたい。

衝撃圧の測定には、広い範囲の衝撃圧分布の測定が可能な感圧フィルム法を用いた。ポリプロピレン製の袋（厚さ90 μm）に入れ、真空包装されたフィルム（160 mm × 200 mm）は、円管内壁面上の衝撃圧を測定する専用取付筒（外径150 mm、長さ180 mm、厚さ1 mm）の内面に接着し、この取付筒は測定部円管（直径D = 150 mm）に挿入・固定した（図2参照）。また、感圧フィルム（今回の測定圧範囲2.5~10 MPa）をキャビテーションにさらした時間は、衝撃圧分布がほぼ定常状態に落ち着く20分間とした。衝撃圧値は、専用の濃度計（直径2 mmの円内の平均値を指示）により分析した。

弁体まわりの流れパターンは、主流の流速  $U_1$  と弁開度  $\alpha_v$  により大幅に変化するが、今回はまず特異渦キャビテーションが顕著に発生する弁開度  $\alpha_v = 40 \text{ deg}$  を取り上げ、初生付近からほぼチョーキン

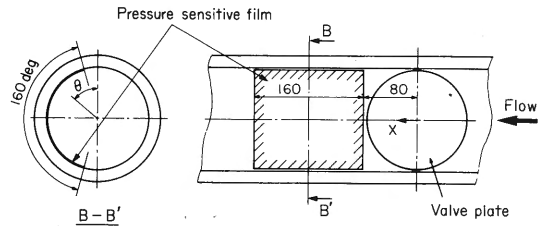


図2 感圧フィルムの固定位置  
Fig. 2 Fixed position of pressure sensitive film

グ開始状態<sup>(8),9)</sup>までについて測定した。キャビテーションの様相は、上方、側方の2方向から、せん光時間1 μs のクセノンランプを用いて同時撮影することより立体的に観察している。

試験範囲は、キャビテーション係数  $\sigma = (P_2 - P_v) / (P_1 - P_2) = 0.99 \sim 2.70$ 、レイノルズ数  $Re = U_1 D / \nu = (5.16 \sim 7.07) \times 10^5$ 、試料水の空気含有度  $\alpha / \alpha_s \cong 1.1$ 、水温  $t_w = 292 \sim 294 \text{ K}$  である。  $P_1$ 、  $P_2$ 、  $P_v$  および  $\nu$  は弁体の上流 2 D、下流 8 D の静圧、試料水の飽和蒸気圧および動粘度である。

3. 実験結果および考察

図3には、感圧フィルムにより得られた感圧模様、衝撃圧  $P_{sc}$  分布 (いずれも図2の  $\theta$  方向への展開図) およびキャビテーションの瞬間写真を、種々の  $\sigma$  について示す。まず感圧模様をみると、通称オリフィス側の弁体前縁からはく離れた流れが通称ノズル側へ勢いよく流れ込むオリフィス噴流<sup>8),9)</sup> によって特徴付けられる激しいじょう乱を伴うく

さび周辺領域に、高衝撃圧の存在を示す渦泡によるとみられる多数の高衝撃圧の発生を示す斑点を認める。すなわち、渦泡の発生領域はオリフィス噴流の内でも最も強いせん断流れ場であるくさび周辺領域に限定されている。そして、これらの渦泡は管壁に立つ形に渦軸を持っていることがわかる。この斑点の数とその発生領域は  $\sigma$  の低下とともに増大し、もちろんその衝撃圧値も増大する。

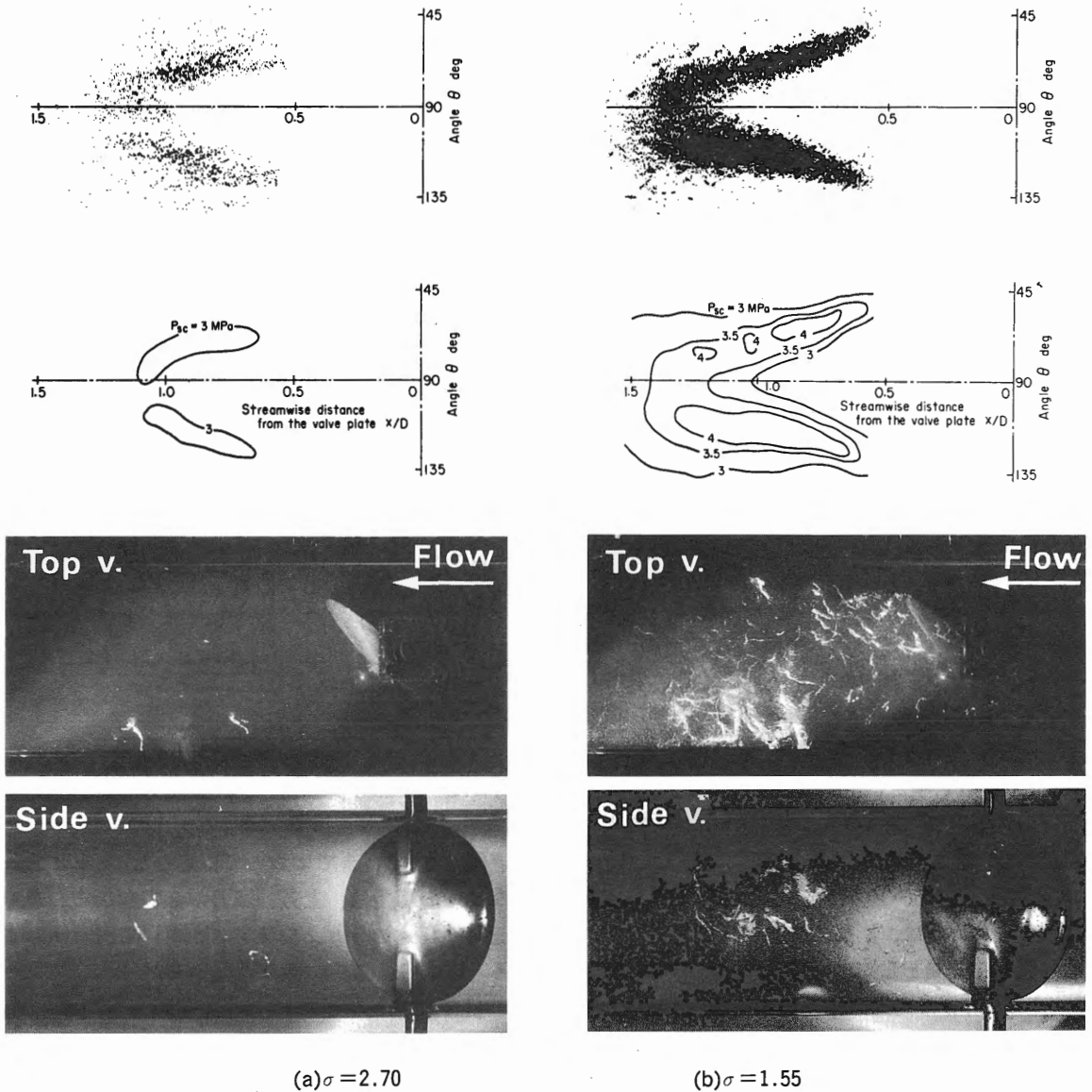


図3 感圧模様、衝撃圧分布およびキャビテーションの様相

Fig. 3 Pressure-pulse-maps on the pressure sensitive films, spatial distributions of the pressure pulses  $P_{sc}$  and cavitation aspects around the butterfly valve

このことは、 $\sigma$ の低下に伴う渦泡の大きさ（渦軸方向の長さ、太さ）の増大と、その発生領域の増大に良く符号している。

なお、渦泡の成長は、オリフィス側の弁体前縁におけるキャビテーションの発生<sup>7)</sup>が莫大な数の微細気泡核を下流へ供給するために、その核が渦に取り込まれる形で成長していると言える。そして、相対的に高衝撃圧の渦泡は一つの気泡より成るフォロー形ではなく渦内に多数の気泡が集まっているクラウド状のものであることもわかった。

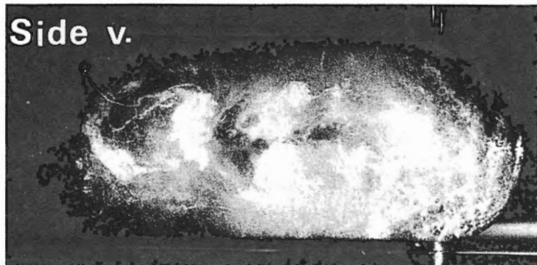
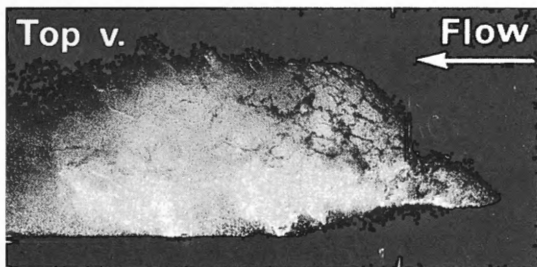
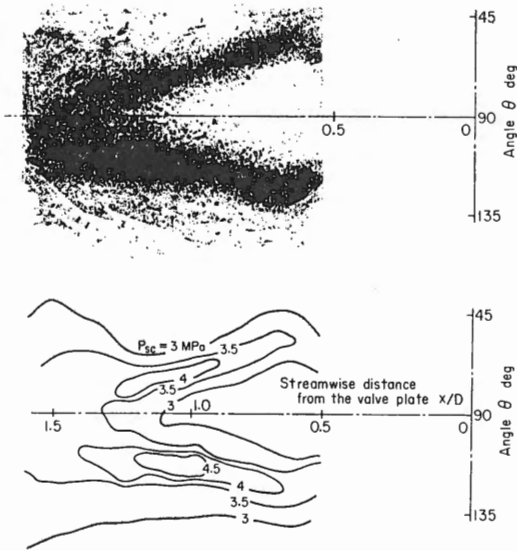


図3 (C)  $\sigma = 0.99$

#### 4. 結 言

バタフライ弁まわりに発生するキャビテーション、特に、特異渦キャビテーションが発する衝撃圧を、実際に壊食を認めたオリフィス側の管内壁面上において、弁開度一定のもとに感圧フィルムにより測定した。その結果、特異渦キャビテーションは確かに高衝撃性であり、その発生領域はオリフィス噴流中でも激しいじょう乱を形成するくさび周辺領域のみに限定されていることなどを明らかにした。

終わりに臨み、本研究に対して御指導いただきました東北大学流体科学研究所大場利三郎先生と伊藤幸雄先生に感謝の意を表します。

#### 文献：

- 1) Holl, J.W. and Carroll, J.A., Trans. ASME, J. Fluids Eng., 103-3 (1981), 415.
- 2) 大場・伊藤、日本機械学会論文集、45-398、B(1979)、1428.
- 3) 伊藤・ほか3名、日本機械学会論文集、54-500、B(1988)、763.
- 4) 大場・ほか7名、日本機械学会論文集、53-487、B(1987)、671.
- 5) Selim, S.M.A. and Hutton, S.P., 2nd Int. Conf. on Cavi., I. Mech. E., Edinburgh, (1983), 41.
- 6) Ito, Y., ほか6名, Proc. Int. Symp. on Scale Modeling, (1988-7), 141.
- 7) 大場・ほか5名、ターボ機械、15-12、(1987)、17.
- 8) 伊藤・ほか5名、日本機械学会論文集、54-508、B(1988)、3317.
- 9) 岩崎、栗本技報、No. 21、(1989)、78.

#### 執筆者

岩崎 正博

Masahiro Iwasaki

昭和52年入社

バルブ等の流体機器の設計に従事

