

# 等価スラブ厚計算依頼書

年 月 日

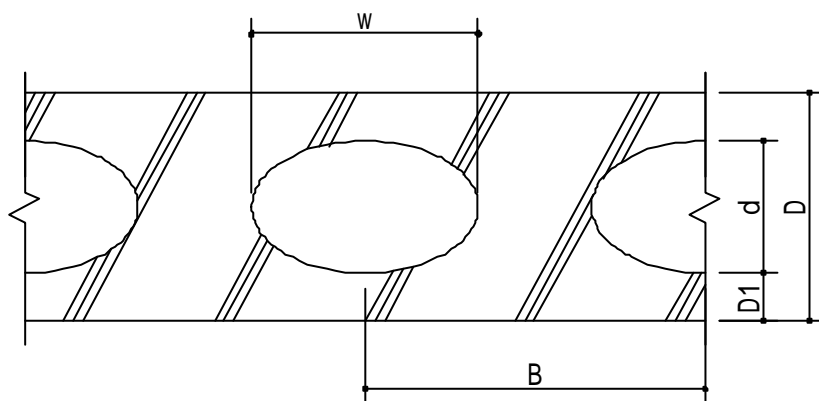
## 送信先

株式会社 栗本鐵工所 建材事業部
お客様窓口 行
TEL : 06 - 6538 - 7711
FAX : 06 - 6538 - 7755

## 送信元

御社名 :
部署名 :
フリガナ お名前 :
TEL :
FAX :

## 中空スラブ断面イメージ



## 断面寸法記入欄

D	スラブ厚さ	mm
d	パイプ短径	mm
w	パイプ長径	mm
D1	下端厚さ (ボイドのかぶり厚さ)	mm
B	ボイドピッチ	mm

**KURIMOTO, LTD.**