

KURIMOTO

水道用バルブ価格表

消費税抜き価格

2025年度

✕ 株式会社 栗本鐵工所
バルブシステム事業部



ソフトシール仕切弁 SEシリーズ

クリモトソフトシール仕切弁は、発売以来水道用バルブの主流としてご好評を得ています。ダクタイル管の耐震継手の進化にあわせ、ソフトシール仕切弁もフランジ形のみならず、K形、NS形、GX形、NS形E種、S50形の各継手構造に対応するフルラインアップとしました。

■特長

- 高さを低く抑えているため浅層埋設では土被り600の場合、呼び径200まで対応可能です。
- 従来の吊りボルトに替え、フタと一体鋳造したフックを設けてあり取扱いが容易です。
- 各種の管に接続できるように、フランジ形をはじめ耐震NS形、耐震GX形、K形があります。

価格は、本価格表の2～5頁をご覧ください。

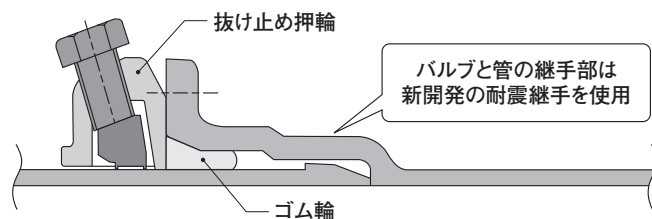


S50形ダクタイル鉄管用 ソフトシール仕切弁

JWWA B 120ソフトシール仕切弁をベースに、継手部は新開発のS50形ダクタイル鉄管受口を採用しました。

■特長

- 継手部は新開発のS50形ダクタイル鉄管受口を採用しました。
- ソフトシール仕切弁本体はJWWA B 120規格品です。
- 管網末端部まで管路として一様な耐震性を実現しました。



価格は、本価格表の2頁をご覧ください。

価格表ご使用上の注意点

1. 本価格表に記載の価格は、弊社工場(大阪府)裸渡し価格です。
2. 本価格表に記載の価格には、原則として配管用ボルト・ナット及びガスケットは含みません。
3. 本価格表に記載の価格には、通水立会費は含みません。
4. 開閉台には、アンカーボルトを付属しております。
5. 本価格表以外の呼び径・仕様のものについては、別途お見積申し上げます。
6. 本価格表には、消費税は含まれておりません。消費税は別途申し受けます。

目次

ソフトシール仕切弁

耐震継手

GX形ソフトシール仕切弁／GX形接合セット／GX形切管ユニット／S50形ソフトシール仕切弁／S50形接合セット…………… 2

NS形ソフトシール仕切弁／NS形E種ソフトシール仕切弁／NS形E種接合セット
NS形E種切管ユニット(N-Linkセット)…………… 3

フランジ形

内ネジ式ソフトシール仕切弁／外ネジ式ソフトシール仕切弁…………… 4

K形

K形ソフトシール仕切弁…………… 5

ソフトシール仕切弁付属品

着脱丸ハンドル／T字形開栓器／キャップ式用目盛板加算額表／ソフトシール仕切弁用継足ロッド…………… 5

バタフライ弁

耐震継手

耐震NS形継手 通水バタフライ弁(ゴムシート型)／耐震GX形継手 通水バタフライ弁(ゴムシート型)…………… 6

GX形接合セット／GX形切管ユニット…………… 6

ロングスタンド加算額(材質：SS+SUS403)…………… 7

フランジ形

水道用バタフライ弁(ゴムシート型)…………… 8

面間調整バタフライ弁(ゴムシート型)／水道用バタフライ弁(ゴムシート型)…………… 9

水道用バタフライ弁(メタルシート型)…………… 9

調整弁

流量調整用バタフライ弁…………… 10

スライダークロップ弁(フロート式水位調整弁)…………… 11

その他調整弁…………… 11

スリーブ弁シリーズ…………… 11

リソーオートバルブ(圧力・水位調整弁)…………… 12、13

空気弁

マディエア®(下水用空気弁)…………… 14

その他取り扱い製品

手動開閉台(ソフトシール弁専用)／バルコン付属品…………… 14


配管フランジ用ボルトナット・ガスケット…………… 16、17

技術者派遣費用…………… 17

ソフトシール仕切弁

耐震継手

■GX形ソフトシール仕切弁

形 式	内ネジ式 両受け SE-20/SF-20			内ネジ式 受挿し SE-25		
外 形 観 状	 製品写真：SE-20					
呼び圧力	3種 10 K	4種 16 K	参考質量	3種 10 K	4種 16 K	参考質量
呼び径 (mm)						
75	143,000円	158,000円	32 Kg	137,000円	151,000円	30 Kg
100	175,000円	191,000円	41 Kg	165,000円	181,000円	40 Kg
150	267,000円	293,000円	71 Kg	261,000円	286,000円	69 Kg
200	387,000円	426,000円	101 Kg	376,000円	414,000円	101 Kg
250	563,000円	620,000円	143 Kg	550,000円	606,000円	147 Kg
300	918,000円	1,011,000円	225 Kg	875,000円	963,000円	212 Kg
350	1,157,000円	—	362 Kg	—	—	—
400	1,552,000円	—	430 Kg	—	—	—

□ : SF-20

(注) ○上記価格には、ロックリング、ロックリングストップの価格を含みます。

○受け口には、以下のいずれかの接合部品が必要です。（*本体価格には、含まれていません。）

接合セット又は、切管ユニットのいずれかを選択してください。（両受け：2セット、受挿し：1セット）

・切管挿し口の場合 … 切管ユニット(G-Linkセット)

・上記以外 … 接合セット(異形管ソフトシール弁用)

■GX形接合セット

呼び径 (mm)	接合セット 円/1組分	T頭B-N	
		サイズ	本数
75	3,770円	M16 × 100	2
100	4,840円	M20 × 100	2
150	6,770円	M20 × 100	3
200	8,600円	M20 × 100	3
250	10,640円	M20 × 100	4
300	14,770円	M20 × 110	4
350	20,370円	M20 × 110	5
400	24,300円	M20 × 110	6


※接合セットには、押輪、ゴム輪、T頭B-Nの価格を含みます。

■GX形切管ユニット

呼び径 (mm)	切管ユニット 円/1組分	T頭B-N	
		サイズ	本数
75	17,930円	M16 × 100	4
100	20,110円	M20 × 100	4
150	24,700円	M20 × 100	6
200	33,540円	M20 × 100	6
250	38,740円	M20 × 100	8
300	57,680円	M20 × 110	8

※切管ユニットには、G-Link本体、ゴム輪、T頭B-Nの価格を含みます。

■S50形ソフトシール仕切弁



形 式	内ネジ式 受挿し SE-85		
外 形 観 状			
呼び圧力	3種 10 K	4種 16 K	参考質量
呼び径 (mm)			
50	111,000円	123,000円	20 Kg

■S50形接合セット

呼び径 (mm)	接合セット 円/1組分	T頭B-N	
		サイズ	本数
50	11,750円	M10 × 75	4

※S50形接合セットには、押輪、ゴム輪、T頭B-Nの価格を含みます。


■ NS形ソフトシール仕切弁

形 式	内ネジ式 両受け SE-40/SF-40				内ネジ式 受挿し SE-45			
外 観 状	 製品写真：SE-40							
呼び径 (mm) \ 呼び圧力	3種 10 K	4種 16 K	参考質量	接合部品 円 / 1台 (2組分)	3種 10 K	4種 16 K	参考質量	接合部品 円 / 1台 (1組分)
75	167,000円	181,000円	40 Kg	—	153,000円	168,000円	35 Kg	—
100	200,000円	218,000円	50 Kg	—	186,000円	202,000円	45 Kg	—
150	306,000円	335,000円	80 Kg	—	291,000円	319,000円	75 Kg	—
200	442,000円	482,000円	120 Kg	—	420,000円	458,000円	110 Kg	—
250	644,000円	705,000円	180 Kg	—	612,000円	669,000円	160 Kg	—
300	873,000円	961,000円	230 Kg	51,140円	828,000円	913,000円	230 Kg	25,570円
350	1,291,000円	—	370 Kg	63,140円	—	—	—	—
400	1,757,000円	—	450 Kg	76,560円	—	—	—	—

□ : SF-40

(注) ○ NS形受口には接合部品を組み込んでいます。ただし、呼び径 300mm以上のNS形受口については、接合部品：NS用接合部品(押輪、ゴム輪、バックアップリング、T頭ボルト・ナットSUS304)を加算して下さい。

■ NS形E種 ソフトシール仕切弁

形 式	内ネジ式 両受け SE-E0		内ネジ式 受挿し SE-E5	
外 観 状				
呼び径 (mm) \ 呼び圧力	2種 7.5 K	参考質量	2種 7.5 K	参考質量
75	109,000円	24 Kg	104,000円	25 Kg
100	132,000円	32 Kg	125,000円	33 Kg
150	200,000円	61 Kg	197,000円	62 Kg

(注) ○上記価格には、ロックリング・ロックリングストップの価格を含みません。

○受け口には、以下のいずれかの接合部品が必要です。(※本体価格には、含まれていません。)

接合セット又は、切管ユニットのいずれかを選択してください。(両受け：2セット、受挿し：1セット)

・切管挿し口への場合 … 切管ユニット(N-LinKセット)

・上記以外 … 接合セット(異形管・ソフトシール弁用)

■ NS形E種 接合セット

呼び径 (mm)	接合セット 円 / 1組分	T頭B-N	
		サイズ	本数
75	7,130円	M16 × 85	4
100	9,110円	M20 × 85	4
150	12,540円	M20 × 85	6

※接合セットには、押輪、ゴム輪、ロックリング、ロックリングストッパー、T頭B-Nの価格を含みます。

■ NS形E種 切管ユニット (N-LinKセット)



呼び径 (mm)	N-LinKセット 円 / 1組分	T頭B-N	
		サイズ	本数
75	11,420円	M16 × 85	4
100	13,600円	M20 × 85	4
150	18,740円	M20 × 85	6

※切管ユニットには、(N-LinK本体、ゴム輪、T頭B-N)の価格を含みます。

ソフトシール仕切弁




フランジ形

■内ネジ式ソフトシール仕切弁 (JWWA B 120)

形 式	内ネジ式 SE-1/SF-1							
	キャップ式				丸ハンドル式			
外 観 形 状	 製品写真：SE-1				 製品写真：SE-1			
呼び圧力 呼び径 (mm)	2種 7.5 K	3種 10 K	4種 16 K	参考質量 2種 7.5 K	2種 7.5 K	3種 10 K	4種 16 K	参考質量 2種 7.5 K
50	65,000円	76,000円	—	15 Kg	82,000円	92,000円	—	17 Kg
75	80,000円	94,000円	139,000円	22 Kg	98,000円	110,000円	156,000円	25 Kg
100	103,000円	120,000円	176,000円	30 Kg	121,000円	138,000円	194,000円	35 Kg
125	142,000円	—	—	50 Kg	—	—	—	—
150	183,000円	211,000円	312,000円	50 Kg	206,000円	234,000円	334,000円	60 Kg
200	271,000円	311,000円	460,000円	70 Kg	301,000円	342,000円	491,000円	90 Kg
250	417,000円	478,000円	711,000円	110 Kg	454,000円	515,000円	745,000円	130 Kg
300	550,000円	633,000円	935,000円	170 Kg	593,000円	676,000円	978,000円	170 Kg
350	891,000円	1,025,000円	—	270 Kg	966,000円	1,097,000円	—	295 Kg
400	1,263,000円	1,451,000円	—	360 Kg	1,337,000円	1,526,000円	—	385 Kg
450	1,663,000円	1,913,000円	—	490 Kg	1,763,000円	2,014,000円	—	515 Kg
500	2,158,000円	2,483,000円	—	570 Kg	2,258,000円	2,581,000円	—	595 Kg

□ : SF-1

■外ネジ式ソフトシール仕切弁 (JWWA B 120)

形 式	外ネジ式 SE-2 / SF-2						
	丸ハンドル式			電動式		キャップ式	
外 観 形 状	 製品写真：SE-2			 製品写真：SF-2		 製品写真：SF-2	
呼び圧力 呼び径 (mm)	2種 7.5 K	3種 10 K	参考質量 2種 7.5 K	電動式 (2種 7.5 K)		7.5 K	参考質量
50	104,000円	119,000円	19 Kg	1,837,000円	0.2 kW	215,000円	25 Kg
75	128,000円	147,000円	27 Kg	1,847,000円	0.2 kW	253,000円	35 Kg
100	172,000円	199,000円	35 Kg	1,926,000円	0.2 kW	293,000円	45 Kg
150	300,000円	343,000円	60 Kg	2,288,000円	0.4 kW	438,000円	80 Kg
200	423,000円	487,000円	90 Kg	2,589,000円	0.4 kW	584,000円	120 Kg
250	653,000円	750,000円	130 Kg	2,810,000円	0.75 kW	904,000円	175 Kg
300	831,000円	959,000円	185 Kg	3,477,000円	0.75 kW	1,140,000円	240 Kg
350	1,132,000円	1,303,000円	310 Kg	3,695,000円	0.75 kW	1,359,000円	—
400	1,598,000円	1,837,000円	420 Kg	4,612,000円	0.75 kW	1,820,000円	—
450	2,110,000円	2,425,000円	570 Kg	5,222,000円	1.5 kW	2,339,000円	—
500	2,844,000円	3,271,000円	660 Kg	5,921,000円	1.5 kW	3,105,000円	—

□ : SF-2

K形

■ K形ソフトシール仕切弁

形 式	内ネジ式 受挿し SE-65	
外 観 状		
呼び径 (mm)	3種 10 K	参考質量
75	127,000円	30 Kg
100	157,000円	40 Kg
150	261,000円	65 Kg
200	381,000円	95 Kg
250	578,000円	140 Kg
300	745,000円	180 Kg

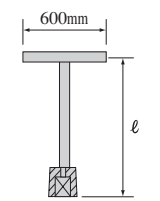
ソフトシール仕切弁付属品

■ 着脱丸ハンドル

適用バルブ 呼び径 (mm)	単 価
50	27,000円
75	27,000円
100	27,000円
125	27,000円
150	30,000円
200	42,000円
250	49,000円
300	53,000円
350	102,000円
400	102,000円
450	102,000円
500	102,000円

(注) ○塗装：エポキシ樹脂粉体塗装

■ T字形開栓器

外観形状	全長 (mm)	単 価
	l = 500	32,000円
	l = 800	32,000円
	l = 1,000	38,000円
	l = 1,500	47,000円
	l = 2,000	53,000円

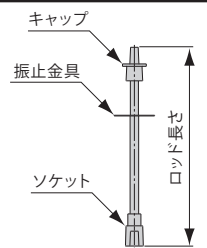
(注) ○材質：ソケット部 SS400
パイプ部 SGP

■ キャップ式開度計加算額表

口径 (mm)	加算額
50	8,600円
75	8,600円
100	11,800円
150	14,000円
200	20,700円
250	20,700円
300	20,700円

(注) 表記の口径以外は、お問い合わせ下さい。

■ ソフトシール仕切弁用継足ロッド

外 観 状		呼び径 (mm)	ロッド 軸径	ロッド長さ (キャップ・ソケット含む)		参考質量 (1mの場合)	円盤の外形	円盤振れ 止め金具 (加算額)
				1m	m毎の加算額			
				50 ~ 200	32			
250 ~ 400	38	91,000円	70,000円/m	12Kg	φ301 ~ φ600	81,000円		
450、500	40	110,000円	100,000円/m	14Kg				

(注) ○標準材質：キャップ、ソケット FCD450-10 継足ロッド SUS304
振れ止め金具 SUS304 (継足ロッドに溶接)


○塗 装：液状エポキシ樹脂塗装(ステンレス部は、無塗装となります。)

○ロッド長さ 2mを超える場合は、お問い合わせ下さい。

バタフライ弁

耐震継手

■耐震 NS形継手 通水バタフライ弁 (ゴムシート型)

形式	手動式 BT-VT		参考質量	接合部品 円 / 1台 (2組分)	外観形状
	2種 7.5K	3種 10K			
材質	FCD製 (内外面粉体塗装)				
呼び径 (mm)	FCD製 (内外面粉体塗装)				
350	2,705,000円	2,957,000円	270 Kg	63,140円	
400	3,063,000円	3,357,000円	350 Kg	76,560円	
450	3,585,000円	3,954,000円	450 Kg	81,960円	
500	3,890,000円	4,275,000円	580 Kg	137,420円	
600	4,682,000円	5,193,000円	780 Kg	146,280円	
700	5,837,000円	6,553,000円	1,050 Kg	192,880円	
800	6,997,000円	8,390,000円	1,350 Kg	250,920円	
900	8,539,000円	9,523,000円	1,760 Kg	316,540円	
1000	12,035,000円	13,552,000円	2,250 Kg	370,580円	

- 仕様：減速機について、呼び径 350mm ~ 1,000mm センターキャップ式です。
- 耐震 NS形継手バタフライ弁の継手部分は、全て両受け NS形です。
- 配管時には、以下の接合部品が必要になります。
- 接合部品の内容 呼び径 350mm ~ 450mm : NS用接合部品 (押輪、ゴム輪、バックアップリング、T頭ボルト・ナット SUS304)
- 呼び径 500mm ~ 1,000mm : NS用接合部品 (押輪、ゴム輪、バックアップリング、ロックリング、T頭ボルト・ナット SUS304)
- 4種 (16K) は別途お問い合わせ下さい。

■耐震 GX形継手 通水バタフライ弁 (ゴムシート型)

形式	BT-VT	
外観形状		
呼び圧力	3種 10 K	参考質量
呼び径 (mm)		
300	2,676,000円	220 Kg
350	3,186,000円	270 Kg
400	3,439,000円	350 Kg
450	4,000,000円	420 Kg

- (注) ○上記価格には、ロックリング、ロックリングストップの価格を含みます。
- 耐震 GX形継手バタフライ弁の継手部分は、全て両受け GX形です。
 - 配管時には接合部品 2 セットが別途必要になります。
 - ＜呼び径：300mm＞
 - ・切管挿し口への接合 … 切管ユニット (G-Link セット)
 - ・上記以外 … 接合セット (異形管・ソフトシール弁用)
 - ＜呼び径：350mm ~ 450mm＞
 - ・接合セット (異形管・ソフトシール仕切弁用)
 - 4種 (16K) は別途お問い合わせ下さい。

■GX形接合セット

呼び径 (mm)	接合セット 円 / 1組分	T頭B-N	
		サイズ	本数
300	14,770円	M20 × 110	4
350	20,370円	M20 × 110	5
400	24,300円	M20 × 110	6
450	28,630円	M20 × 110	6


※接合セットには、押輪、ゴム輪、T頭B-Nの価格を含みます。

■GX形切管ユニット

呼び径 (mm)	切管ユニット 円 / 1組分	T頭B-N	
		サイズ	本数
300	57,680円	M20 × 110	8

※切管ユニットには、G-Link 本体、ゴム輪、T頭B-Nの価格を含みます。

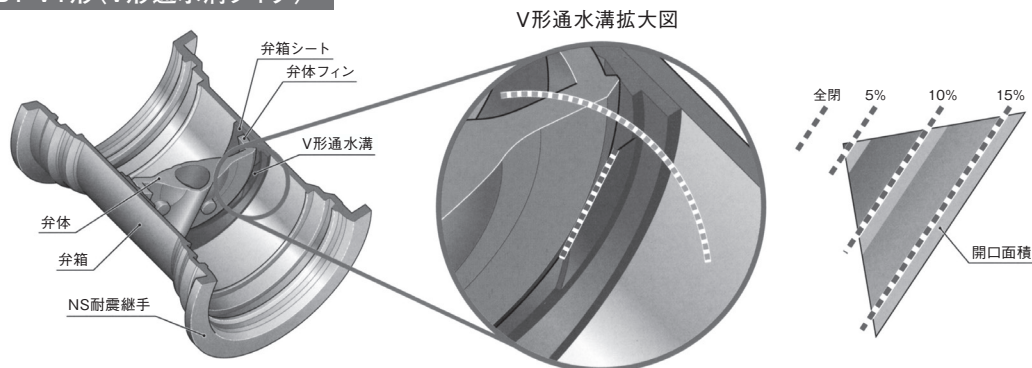
■ ロングスタンド加算額 (材質: SS+SUS403)

呼び径 (mm)	高さ寸法 (mm)	加算額	外観形状 (ロングスタンドタイプ)
300	1,100	228,000 円	
350	1,100	228,000 円	
400	1,150	300,000 円	
450	1,150	300,000 円	
500	1,200	304,000 円	
600	1,250	404,000 円	
700	1,300	406,000 円	
800	1,350	499,000 円	
900	1,400	499,000 円	
1000	—	—	

(注) ○ロングスタンド高さ: バルブセンターからキャップ先端までの寸法
○スリップ装置付きの場合は別途お問い合わせ下さい。

初期通水バタフライ弁 (BT-VT) の特徴

BT-VT形 (V形通水溝タイプ)



- 弁箱弁座に、V形通水溝を設けました。
- バルブが開くと、V形溝の開口面積が少しずつ広がり、バタフライ弁の開き初めの通水量を従来型と比較して、1/10^{当社比}の小流量まで、制御できるようになりました。

スムーズ制御高圧小流量対応 通水バタフライ弁

バイパス弁の細かな流量制御機能で、より安心・安定・安全な作業が可能です。

■ 特長

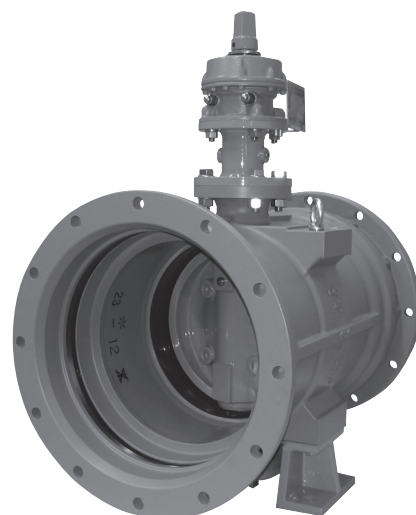
- V形通水溝で、スムーズに小流量を制御します。
- 弁体通水孔タイプと比較して、1/10の通水量が制御可能となりました。副弁内蔵バタフライ弁のような、小流量制御の感覚を実現します。
- 弁体通水孔タイプと比較して、通水時の弁開度範囲が1.5倍*になりました。より安全な通水作業を実現します。

※弁体フィン付BT-VT形の場合

■ 用途

- 適用流体: 上水、工業用水、農業用水

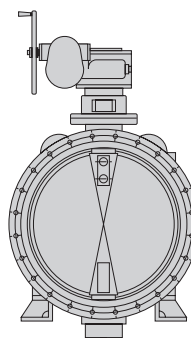
価格は、仕様に合せて別途お見積り致します。



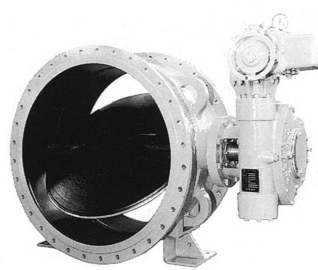
バタフライ弁

フランジ形

■ 水道用バタフライ弁 (ゴムシート型)


形式	形式	JWWA B 138・手動式 BT-R / BT-Z / BT-D			外観形状
	圧力	2種 7.5 K		3種 10 K	
	材質 呼び径 (mm)	FCD製 (内外面粉体塗装)	参考質量 (7.5 K)	FCD製 (内外面粉体塗装)	
BT-R	200	1,520,000円	120 Kg	1,602,000円	
	250	1,788,000円	160 Kg	1,890,000円	
	300	2,147,000円	200 Kg	2,262,000円	
	350	2,570,000円	260 Kg	2,673,000円	
BT-Z	400	2,720,000円	340 Kg	2,850,000円	
	450	3,180,000円	400 Kg	3,332,000円	
	500	3,520,000円	470 Kg	3,695,000円	
	600	4,190,000円	630 Kg	4,393,000円	
	700	5,398,000円	830 Kg	5,644,000円	
	800	6,576,000円	1,110 Kg	6,895,000円	
	900	8,120,000円	1,410 Kg	8,525,000円	
BT-D	1000	10,460,000円	1,700 Kg	11,030,000円	
	1100	13,037,000円	2,200 Kg	13,692,000円	
	1200	14,986,000円	2,600 Kg	15,794,000円	
	1350	18,613,000円	3,400 Kg	19,612,000円	
	1500	22,196,000円	4,500 Kg	23,364,000円	

■ 水道用バタフライ弁 (ゴムシート型)

形式	形式	JWWA B 138・電動式 BT-R / BT-Z / BT-D				外観形状	
	圧力	2種 7.5 K		3種 10 K			
	材質 呼び径 (mm)	FCD製 (内外面粉体塗装)	モーター 出力	参考質量 (7.5 K)	FCD製 (内外面粉体塗装)		モーター 出力
BT-R	200	3,070,000円	0.2 kW	170 Kg	3,212,000円	0.2 kW	
	250	3,333,000円	0.2 kW	210 Kg	3,507,000円	0.2 kW	
	300	3,666,000円	0.2 kW	250 Kg	3,863,000円	0.2 kW	
	350	4,040,000円	0.4 kW	340 Kg	4,238,000円	0.4 kW	
BT-Z	400	4,310,000円	0.4 kW	410 Kg	4,550,000円	0.4 kW	
	450	4,842,000円	0.4 kW	480 Kg	5,225,000円	0.4 kW	
	500	5,170,000円	0.4 kW	540 Kg	5,618,000円	0.75 kW	
	600	6,120,000円	0.75 kW	750 Kg	6,498,000円	1.5 kW	
	700	7,468,000円	1.5 kW	960 Kg	7,935,000円	1.5 kW	
	800	8,624,000円	1.5 kW	1,300 Kg	9,208,000円	1.5 kW	
	900	10,594,000円	2.2 kW	1,600 Kg	11,785,000円	2.2 kW	
BT-D	1000	13,196,000円	2.2 kW	1,900 Kg	14,800,000円	2.2 kW	
	1100	15,968,000円	2.2 kW	2,400 Kg	17,820,000円	3.7 kW	
	1200	17,932,000円	2.2 kW	2,800 Kg	19,370,000円	3.7 kW	
	1350	21,586,000円	2.2 kW	3,600 Kg	23,373,000円	3.7 kW	
	1500	25,780,000円	3.7 kW	4,700 Kg	27,880,000円	3.7 kW	

(注) ○ポテンショ及びセルシン等の附属品は、14頁の価格を参照の上加算下さい。

■ 面間調整バタフライ弁 (ゴムシート型)

形式	形式	手動式 BT1R / BT1Z		電動式 BT1R / BT1Z		外観形状
	圧力	2種 7.5 K		2種 7.5 K		
	材質 呼び径 (mm)	FCD製 (内外面粉体塗装)	参考質量	FCD製 (内外面粉体塗装)	モーター 出力	
BT 1R	250	1,870,000円	200 Kg	3,565,000円	0.2 kW	
	300	2,255,000円	250 Kg	3,940,000円	0.2 kW	
	350	2,703,000円	320 Kg	4,360,000円	0.4 kW	
BT 1Z	400	2,993,000円	440 Kg	4,523,000円	0.4 kW	
	450	3,495,000円	520 Kg	5,213,000円	0.4 kW	
	500	3,870,000円	610 Kg	5,590,000円	0.4 kW	
	600	4,607,000円	780 Kg	6,468,000円	0.75 kW	
	700	5,920,000円	1,100 Kg	8,113,000円	1.5 kW	
	800	7,213,000円	1,400 Kg	9,405,000円	1.5 kW	
	900	8,915,000円	1,800 Kg	11,100,000円	2.2 kW	
1000	11,500,000円	2,400 Kg	14,080,000円	2.2 kW		

■ 通水用バタフライ弁 (フランジ・ゴムシート型)

形式	形式	手動式 BT-VT / BT-DT		
	材質・圧力 呼び径 (mm)	内外面粉体塗装 (FCD製・7.5 K)	参考質量 (7.5 K)	内外面粉体塗装 (FCD製・10 K)
BT -VT	300	2,360,000円	230 Kg	2,596,000円
	350	2,830,000円	280 Kg	3,110,000円
	400	2,995,000円	330 Kg	3,290,000円
	450	3,500,000円	380 Kg	3,847,000円
	500	3,802,000円	450 Kg	4,180,000円
	600	4,377,000円	630 Kg	4,814,000円
	700	5,693,000円	830 Kg	6,260,000円
	800	6,816,000円	1,110 Kg	7,500,000円
	900	8,423,000円	1,410 Kg	9,265,000円
BT -DT	1000	10,955,000円	1,700 Kg	12,050,000円
	1100	13,520,000円	2,200 Kg	14,873,000円
	1200	15,545,000円	2,600 Kg	17,100,000円
	1350	19,937,000円	3,400 Kg	21,930,000円
	1500	23,753,000円	4,500 Kg	26,130,000円

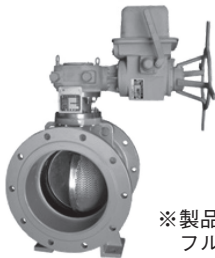
■ 水道用バタフライ弁 (メタルシート型)

手動式 / 電動式 BT-MC / BT-MA	
弁座部分に金属を採用した信頼性・耐久性に特化したバルブです。	
	

価格は、仕様に合せて別途お見積り致します。

調整弁

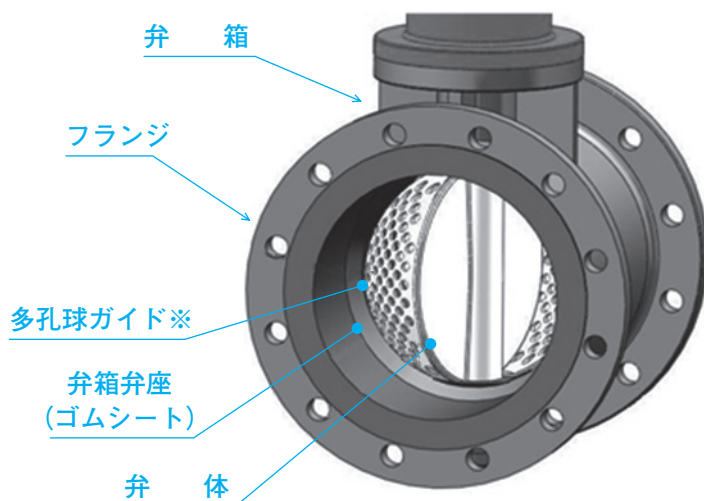
■ 流量調整用バタフライ弁

名 称	オリフィスバタフライバルブ		
形 式	多孔球付弁体 (ハーフガイド型) BT-1Q		
外 観 形 状	 <p>※製品写真は、フルガイド型</p>		
区分・圧力	電動式 (7.5 K)		
呼び径 (mm)	価 格	モーター出力	参考質量
150	3,120,000 円	0.2 kW	210 Kg
200	3,375,000 円	0.2 kW	180 Kg
250	3,605,000 円	0.2 kW	220 Kg
300	4,065,000 円	0.2 kW	260 Kg
350	4,450,000 円	0.4 kW	340 Kg
400	5,183,000 円	0.4 kW	420 Kg
450	5,800,000 円	0.4 kW	480 Kg
500	6,266,000 円	0.4 kW	550 Kg
600	7,502,000 円	0.75 kW	770 Kg
700	10,443,000 円	1.5 kW	990 Kg
800	14,310,000 円	1.5 kW	1,300 Kg
900	17,095,000 円	2.2 kW	1,600 Kg
1000	19,538,000 円	2.2 kW	2,000 Kg

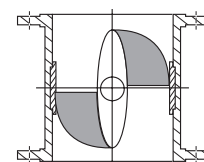
※更に優れたキャビテーション抑制効果を有する「多孔球付弁体(フルガイド型)」も製作しております。価格は、お問い合わせ下さい。

構 造

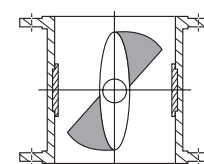
オリフィス弁とバタフライ弁の構造を合わせ持ったハイブリッドバルブ



※多孔球ガイドには、大流量での流量調整に適した「フルガイド」と、全開時のエネルギーロスを少なくする「ハーフガイド」があります。



フルガイド



ハーフガイド

■ スライダー弁 (フロート式水位調整弁)

呼び圧力 呼び径 (mm)	7.5 K	10 K	参考質量	外 観 形 状
50	735,000 円	793,000 円	10 Kg	SD-10 
75	826,000 円	910,000 円	25 Kg	
100	1,005,000 円	1,107,000 円	30 Kg	
125	1,393,000 円	1,530,000 円	50 Kg	
150	1,603,000 円	1,760,000 円	60 Kg	
200	2,155,000 円	2,685,000 円	85 Kg	
250	2,975,000 円	3,272,000 円	130 Kg	
300	3,897,000 円	4,283,000 円	170 Kg	

■ その他調整弁

多孔可変オリフィス弁 フロータス (FT-10)

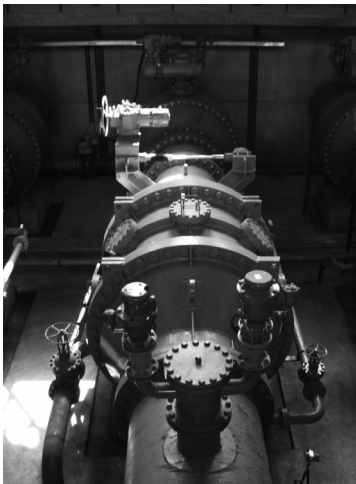
キャビテーションを抑制する軽量・コンパクトな制御弁です。
下流側の乱れは小さく、騒音・振動・脈動が少ない安定した流れを実現します。



■ スリーブ弁シリーズ

パイザージェットバルブ (P-SLV・S-SLV)

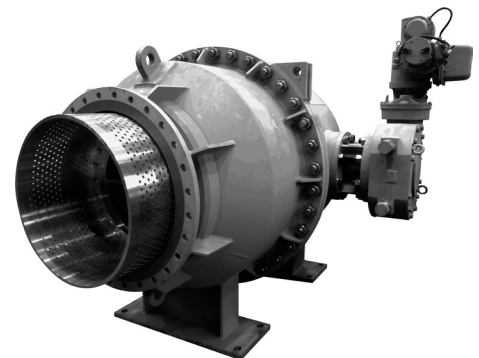
流量制御範囲が広く、他形式の絞り弁では制御できない範囲でも、キャビテーション損傷を起こすことなく、長期にわたっての連続絞り運転が可能なバルブです。



価格は、仕様に合せて別途お見積り致します。

リンクスリーブ弁 (L-SLV)

リンク機構を採用し、多孔スリーブ弁の特性をコンパクトにしたバルブです。



調整弁

■ リゾーオートバルブ (圧力・水位調整弁)


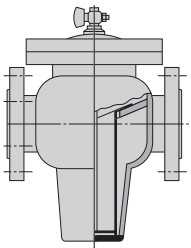
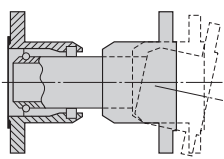
名 称	水槽内設置用定水位弁	水槽外設置用定水位弁	二点水位調整弁	一次圧力保持定水位弁	面間寸法
形 式	RA-14	RA-15	RA-16	RA-17	
材質 呼び径 (mm)	内外面粉体塗装 FCD 製	内外面粉体塗装 FCD 製	内外面粉体塗装 FCD 製	内外面粉体塗装 FCD 製	
50	—	800,000 円	1,470,000 円	1,203,000 円	300 mm
75	—	884,000 円	1,550,000 円	1,330,000 円	300 mm
100	—	1,086,000 円	1,724,000 円	1,515,000 円	350 mm
125	—	1,464,000 円	2,246,000 円	1,863,000 円	400 mm
150	—	1,786,000 円	2,563,000 円	2,175,000 円	450 mm
200	—	2,497,000 円	3,246,000 円	2,833,000 円	610 mm
250	—	3,885,000 円	4,452,000 円	4,190,000 円	720 mm
300	—	4,772,000 円	5,266,000 円	4,990,000 円	820 mm
350	5,920,000 円	6,110,000 円	6,256,000 円	6,387,000 円	950 mm
400	7,405,000 円	7,436,000 円	7,610,000 円	7,800,000 円	1,050 mm
450	9,340,000 円	9,515,000 円	9,544,000 円	9,704,000 円	1,200 mm
500	12,510,000 円	12,177,000 円	12,453,000 円	12,614,000 円	1,300 mm

名 称	二次圧力調整弁 (減圧弁)	二次圧力二段階調整弁	一次圧力調整弁 (緩閉式安全弁)	無抵抗減圧弁	参考質量 (RA-22 形)
形 式	RA-22	RA-23	RA-24	RA-27	
材質 呼び径 (mm)	内外面粉体塗装 FCD 製	内外面粉体塗装 FCD 製	内外面粉体塗装 FCD 製	内外面粉体塗装 FCD 製	
50	1,052,000 円	1,922,000 円	1,000,000 円	2,488,000 円	47 Kg
75	1,128,000 円	2,004,000 円	1,096,000 円	2,607,000 円	57 Kg
100	1,307,000 円	2,200,000 円	1,200,000 円	2,794,000 円	76 Kg
125	1,660,000 円	2,590,000 円	1,610,000 円	3,180,000 円	110 Kg
150	2,032,000 円	2,990,000 円	1,880,000 円	3,564,000 円	145 Kg
200	2,735,000 円	3,763,000 円	2,556,000 円	4,290,000 円	260 Kg
250	3,582,000 円	4,730,000 円	3,620,000 円	5,170,000 円	460 Kg
300	4,920,000 円	6,440,000 円	4,530,000 円	6,655,000 円	620 Kg
350	6,136,000 円	7,490,000 円	5,590,000 円	7,600,000 円	810 Kg
400	7,615,000 円	9,133,000 円	7,007,000 円	9,030,000 円	1,150 Kg
450	9,185,000 円	10,880,000 円	8,880,000 円	10,626,000 円	1,630 Kg
500	11,044,000 円	12,903,000 円	10,828,000 円	12,485,000 円	1,870 Kg

(注) ○上記以外の形式および呼び径については別途お問い合わせ下さい。



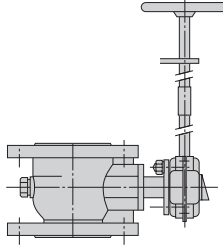
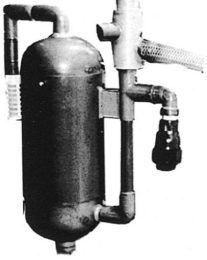
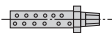
○RA-22 型で「微小流量対応品」も製作可能です。別途お問い合わせ願います。(上水道用)

名 称	ストレーナ			SP ジョイント	
形 式	RA-87		面間寸法 (RA-87 形)	RA-SJ	
材質 呼び径 (mm)	内外面粉体塗装 FCD 製	参考質量		内外面粉体塗装 FCD 製	参考質量
50	220,000 円	27 Kg	200 mm	110,000 円	11 Kg
75	253,000 円	38 Kg	300 mm	130,000 円	16 Kg
100	320,000 円	56 Kg	350 mm	157,000 円	19 Kg
125	550,000 円	68 Kg	400 mm	193,000 円	25 Kg
150	676,000 円	110 Kg	450 mm	270,000 円	30 Kg
200	1,055,000 円	160 Kg	500 mm	460,000 円	55 Kg
250	1,470,000 円	260 Kg	600 mm	787,000 円	95 Kg
300	1,967,000 円	400 Kg	700 mm	1,157,000 円	120 Kg
350	2,440,000 円	660 Kg	800 mm	—	—
400	3,200,000 円	950 Kg	900 mm	—	—
450	4,630,000 円	1,250 Kg	1,000 mm	—	—
500	6,176,000 円	1,610 Kg	1,100 mm	—	—

外 観 形 状	
RA-22 形	 <p>(注) 他の形式のものはパイロット装置部が異なります (本体は同一)</p>
RA-87 形ストレーナ	
SP 形ジョイント	<p>可とう、伸縮性を合わせもつ伸縮管です。</p>  <p>配管用T頭ボルト・ナット及びガスケットは付属しております</p>

空気弁

■ マディエア® (下水用空気弁)


名 称		マディエア+補修弁セット品 AR-MA		マディエア AR-M1		補 修 弁 A-HOS		脱臭装置	消音装置
外 観 状									
呼び径 75 mm	圧力 7.5 K	563,000 円	85 Kg	436,000 円	55 Kg	127,000 円	30 Kg	296,000 円	59,400 円
	圧力 10 K	733,000 円	90 Kg	562,000 円	60 Kg	171,000 円	30 Kg		

(注) ○圧力 16K は別途お問い合わせ下さい。

その他取り扱い製品

以下の製品も取り扱っておりますので、別途お問い合わせください。

手動開閉台 (ソフトシール弁専用)

形 式	ネ ジ 棒	呼び径 (mm)	内 ネ ジ 式		外観形状
			価 格	参考質量	
水平 ハンド ル式	SUS403	φ 50 ~ φ 250	174,000 円	60 Kg	
	SUS304	φ 50 ~ φ 250	187,000 円	60 Kg	

(注) ○中間軸の価格は上記に含みません。

○手動(ギア式)、電動式開閉台も取り扱っておりますので、お問い合わせ下さい。

バルコン付属品

品 名	価 格
ポテンシオメーター発信器	223,000 円
ポテンシオメーター受信器	108,000 円
R/I変換器	245,000 円
セルシン発信器	158,000 円
セルシン受信器	108,000 円
R/I変換器(盤内設置型)	594,000 円

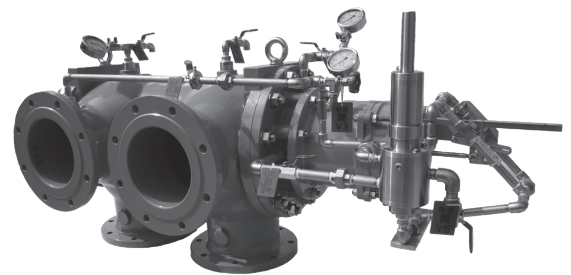
貯水槽用緊急遮断弁

地震などにより配水本管の圧力が異常に低下した場合、圧力を感知して直ちに貯水槽管路を遮断すると共に、流路の切替えを行います。これにより、貯水槽内の水をしっかりと守ります。

■特長

- 通常遮断弁を設置する場合、流入管・流出管及びバイパス管に計3台必要ですが、このバルブ1台で機能します。
- 外部動力なしに、流体圧力及びバルブに組み込んだバネにより貯水槽管路を遮断します。本管圧力が平常時にもどると、バルブは通常状態へ自力で復帰します。

※但し、自動復帰の場合

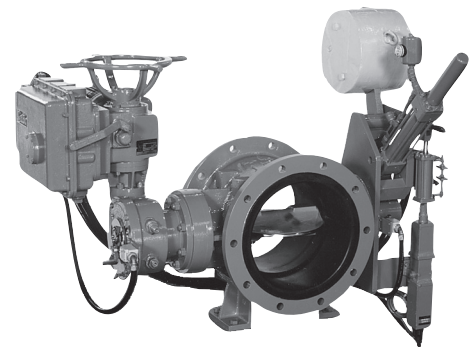


パルス式緊急遮断バタフライ弁

地震計などの異常検出装置からの電気信号を1パルスで受けると、パルスモーターを駆動してロック機構を開放し、バルブを自動的に遮断します。これにより配水池・管路内の水を確保することができます。

■特長

- ロック解除機構にパルスモーターを使用することにより、ロック解除の数秒間とパルスモーター反転動作のために遮断動作中の数秒間のみ通電するだけで良く、バッテリー電源の消費が少なく済みます。
- パルスモーター式のロック機構は機械的であるので、ロック機構が確実に動作している状態を目視確認できます。
- バルブ本体は、定評のあるクリモトの水道用バタフライ弁（JWWA B 138）です。



偏心構造弁

■特長

偏心構造により、弁座部の摩耗損傷が少なくスラリー性の流体に適した構造で、全開時弁体は、弁箱の側面に回転移動し、流路を妨げることがありません。

そのため、汚泥・土砂・スラリーなどを含む流体に適しております。

■リニアな流量特性

流路形状が極めて滑らかで、圧力損失が少なく、開度に対してリニアに近い流量特性を有しているため、コントロール弁としても適しております。

■トップエントリー構造

弁箱上部から弁体等が出し入れできるトップエントリー構造となっています。

このため、弁箱を配管から取り外すことなく消耗部品の交換補修・点検ができるため、メンテナンスが容易です。



価格は、仕様に合せて別途お見積り致します。

配管フランジ用ボルトナット・ガスケット (7.5K用)

名 称	ボルトナット			ガスケット		ボルトナット + ガスケット
	呼び径 (mm)	1 台 分			2 枚	
寸 法		本数	SUS304 製※ 1	GF1 号	全面型※ 2	1 台分セット価格 (※ 1 + ※ 2)
75	M16 × 75	8	9,000円	2,800円	2,600円	11,600円
100	M16 × 75	8	9,000円	3,600円	3,000円	12,000円
125	M16 × 75	12	13,500円	—	3,500円	17,000円
150	M16 × 75	12	13,500円	4,800円	3,800円	17,300円
200	M16 × 80	16	18,800円	5,800円	4,800円	23,600円
250	M20 × 85	16	29,600円	6,700円	5,800円	35,400円
300	M20 × 85	20	37,000円	7,600円	8,800円	45,800円
350	M22 × 95	20	52,600円	11,300円	11,800円	64,400円
400	M22 × 95	24	63,120円	17,000円	14,700円	77,820円
450	M24 × 100	24	79,800円	20,900円	18,200円	98,000円
500	M24 × 100	24	79,800円	38,000円	20,700円	100,500円
600	M24 × 100	32	106,400円	42,000円	23,800円	130,200円
700	M30 × 110	32	193,440円	49,200円	31,000円	224,440円
800	M30 × 120	40	254,800円	56,100円	37,600円	292,400円
900	M30 × 120	40	254,800円	62,800円	43,700円	298,500円
1000	M30 × 130	48	310,080円	77,100円	51,900円	361,980円
1100	M30 × 130	48	310,080円	84,200円	64,000円	374,080円
1200	M30 × 140	56	381,920円	91,300円	67,800円	449,720円
1350	M36 × 150	56	599,200円	98,200円	79,000円	678,200円
1500	M36 × 150	64	684,800円	112,600円	91,700円	776,500円

配管フランジ用ボルトナット・ガスケット (10K用)

名 称	ボルトナット			ガスケット		ボルトナット + ガスケット 1台分セット価格 (※1+※2)
	1台分			2枚		
呼び径 (mm)	寸法	本数	SUS304 製※1	GF1号	全面型※2	
75	M16 × 65	16	15,840円	2,800円	3,040円	18,880円
100	M16 × 65	16	15,840円	3,600円	3,500円	19,340円
125	M20 × 75	16	26,560円	—	4,100円	30,660円
150	M20 × 75	16	26,560円	4,800円	4,700円	31,260円
200	M20 × 75	24	39,840円	5,800円	6,700円	46,540円
250	M22 × 80	24	51,600円	6,700円	7,600円	59,200円
300	M22 × 80	32	68,800円	7,600円	10,300円	79,100円
350	M22 × 85	32	74,240円	11,300円	13,400円	87,640円
400	M24 × 100	32	106,400円	17,000円	17,100円	123,500円
450	M24 × 100	40	133,000円	20,900円	21,000円	154,000円
500	M24 × 100	40	133,000円	38,000円	24,800円	157,800円
600	M30 × 110	48	290,160円	42,000円	28,200円	318,360円
700	M30 × 110	48	290,160円	49,200円	35,200円	325,360円
800	M30 × 120	56	356,720円	56,100円	43,500円	400,220円
900	M30 × 120	56	356,720円	62,800円	50,600円	407,320円
1000	M36 × 140	56	594,160円	77,100円	58,600円	652,760円
1100	M36 × 140	56	594,160円	84,200円	74,900円	669,060円
1200	M36 × 140	64	679,040円	91,300円	78,600円	757,640円
1350	M42 × 160	72	1,326,960円	98,200円	94,900円	1,421,860円
1500	M42 × 160	80	1,474,400円	112,600円	110,900円	1,585,300円

技術者派遣費用

対 象 項 目	1人1日当り費用
試運転調整費 現地調査費 現地試運転・立会費 点検作業費、等	98,000円

(注) 交通費、宿泊費等は含まれていません。

別途、実費を請求致します。

KURIMOTO

X 株式会社 栗本鐵工所

バルブシステム事業部

本 社	550-8580	大阪市西区北堀江1丁目12番19号	☎(06) 6538-7658 FAX(06) 6538-7757
東 京 支 社	108-0075	東京都港区港南2丁目16番2号 太陽生命品川ビル	☎(03) 3450-8521 FAX(03) 3450-8526
北海道支店	060-0001	札幌市中央区北一条西3丁目3 敷島北一条ビル7F	☎(011) 281-3303 FAX(011) 281-3369
東 北 支 店	980-0014	仙台市青葉区本町1丁目12番30号	☎(022) 227-1874 FAX(022) 227-8417
名古屋支店	450-0003	名古屋市中村区名駅南1丁目17番23号	☎(052) 551-6932 FAX(052) 551-6940
中 国 支 店	730-0035	広島市中区本通7番19号 広島ダイヤモンドビル6F	☎(082) 247-4133 FAX(082) 247-4004
九 州 支 店	812-0016	福岡市博多区博多駅南1丁目3番11号	☎(092) 451-6623 FAX(092) 471-7696

販売店