

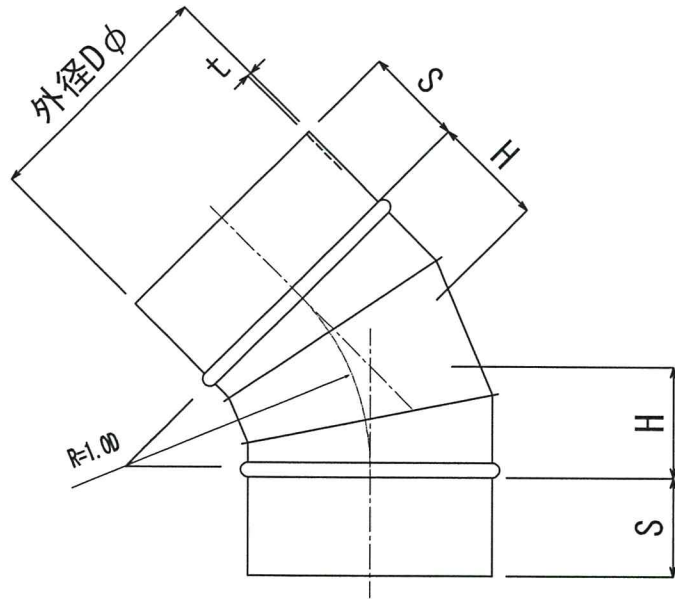
単位：[mm]

呼径D	各部寸法			
	dφ	t	H	S
75	73	0.6	30	60
100	98	0.6	40	60
125	123	0.6	50	60
150	148	0.6	60	60

※H=0.4D

尺度		
Non scale	名	45° ベンド (溶融亜鉛めっき鋼板製)
日付	称	75φ~150φ
2022 2 1 年月日		
株式会社 栗本鐵工所		HP-SD-45E-1

単位：[mm]

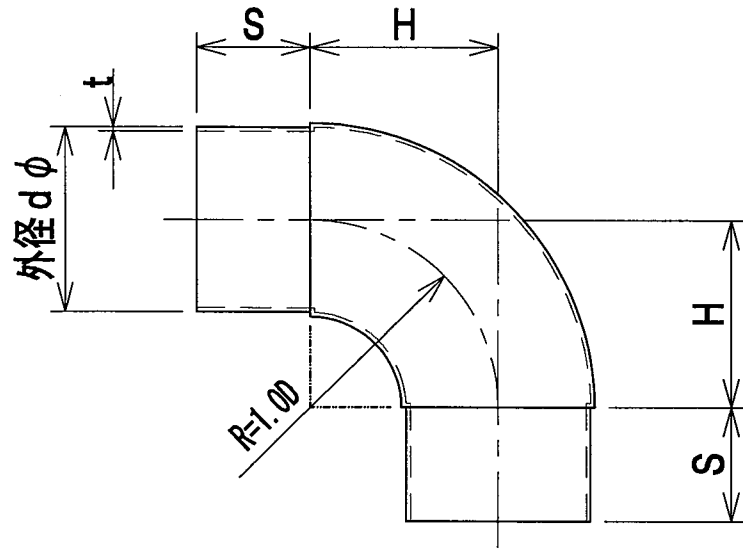


呼径D	各部寸法			
	Dφ	t	H	S
175	173	0.6	70	60
200	198	0.6	80	60
225	223	0.6	90	60
250	248	0.6	100	60
275	273	0.6	110	60
300	298	0.6	120	60
325	323	0.8	130	60
350	348	0.8	140	60
375	373	0.8	150	60
400	398	0.8	160	60

※H=0.4D



尺 度	名 称	45° ベンド (熔融亜鉛めっき鋼板製)
Non scale		175φ~400φ
日 付		
2022 2 1 年 月 日		
株式会社 栗本鐵工所		図番 HP-SD-45E-2

単位：[mm]

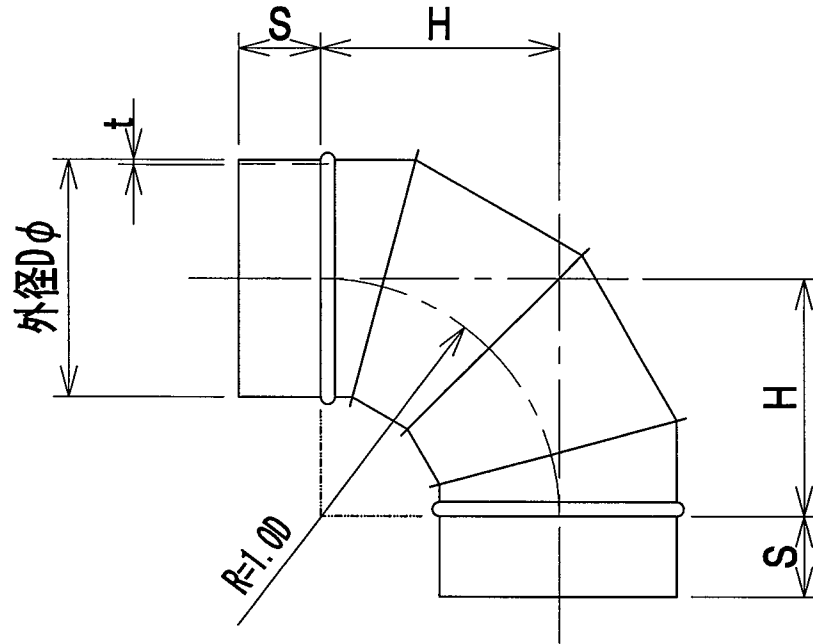


呼径D	各部寸法			
	dφ	t	H	S
75	73	0.6	75	60
100	98	0.6	100	60
125	123	0.6	125	60
150	148	0.6	150	60

※H=D



尺度	名 称	90° ベンド (溶融亜鉛めっき鋼板製)
Non scale		75φ~150φ
日付		
2022 2 1 年月日		
 株式会社 栗本 鐵 工 所		 HP-SD-90E-1

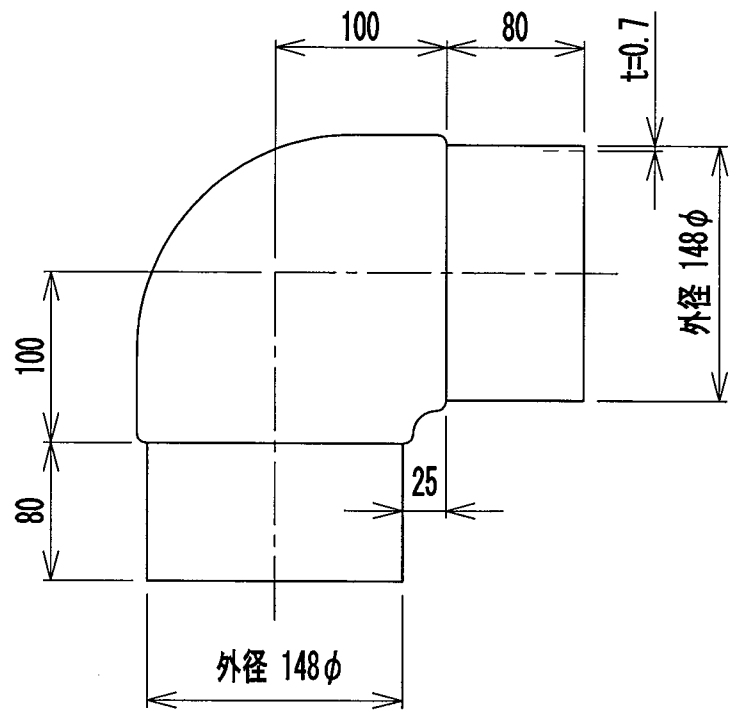
単位：[mm]





呼径D	各部寸法			
	Dφ	t	H	S
175	173	0.6	175	60
200	198	0.6	200	60
225	223	0.6	225	60
250	248	0.6	250	60
275	273	0.6	275	60
300	298	0.6	300	60
325	323	0.8	325	60
350	348	0.8	350	60
375	373	0.8	375	60
400	398	0.8	400	60

※H=D

尺度	名	90° ベンド (溶融亜鉛めっき鋼板製)
Non scale		
日付		
2022. 2. 1 年月日	称	175φ~400φ
 株式会社 日本製鉄		 図番
		HP-SD-90E-2



尺 度	名 称	直角バンド (住宅換気扇用, 溶融亜鉛めっき鋼板製)
Non scale		
日 付 2022. 2. 1 年 月 日		150φ
 株式会社 栗本鐵工所		 HP-SD-JL-1