

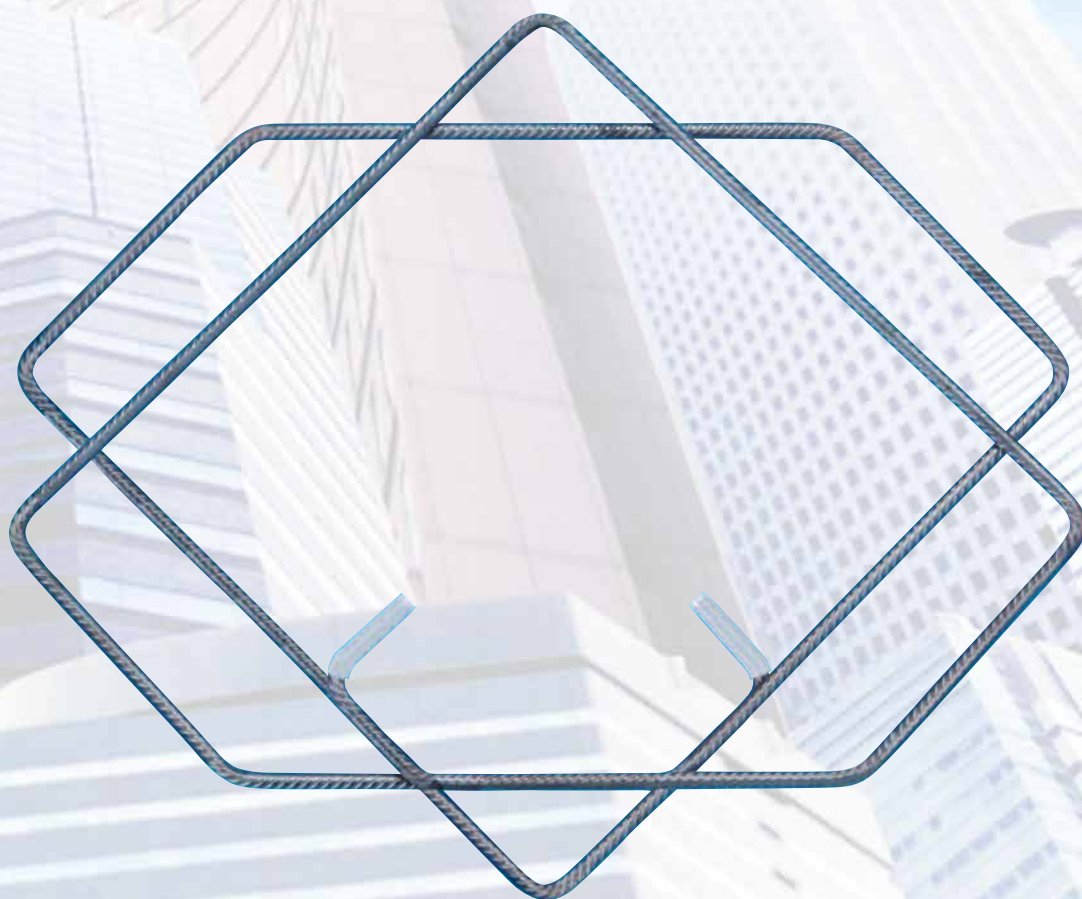
高強度梁貫通孔補強筋

意匠登録済

# スーパーハーフ

## Mタイプ

一般財団法人 日本建築センター 認定  
BCJ 認定-RC 0224-07



**✕** 株式会社 栗本鐵工所

# Slim&Light

## 1 スーパーハリーZ Mタイプの特長

- ① 高強度鉄筋を一筆描きで連続成形しているため、常に均一な品質が保たれます。
- ② 100～350φまでの塩ビ管スリーブ(VP, VU)の外径サイズに対応しております。
- ③ かぶり厚さ40mmに対応したキャップを採用しております。
- ④ 高強度鉄筋785(N/mm<sup>2</sup>)を使用しているため、普通鉄筋に比べ製品重量が軽くなり、作業性がアップします。
- ⑤ 呼径100～750φ、鉄筋径S6～S16とバリエーション豊富なため、最適で経済的なタイプを選定できます。



## 2 適用範囲

### ●適用対象梁の構造

- ① 梁の構造種別  
鉄筋コンクリート造及び鉄骨鉄筋コンクリート造
- ② コンクリート設計基準強度  
21～67(N/mm<sup>2</sup>)
- ③ あばら筋の種類  
JIS G 3112「鉄筋コンクリート用棒鋼」に示すSD295A, SD295B, SD345, SD390, SD490及び、建築基準法第37条第二号の規定に適合している590N/mm<sup>2</sup>級鋼、685N/mm<sup>2</sup>級鋼、785N/mm<sup>2</sup>級鋼、1275N/mm<sup>2</sup>級鋼とする。



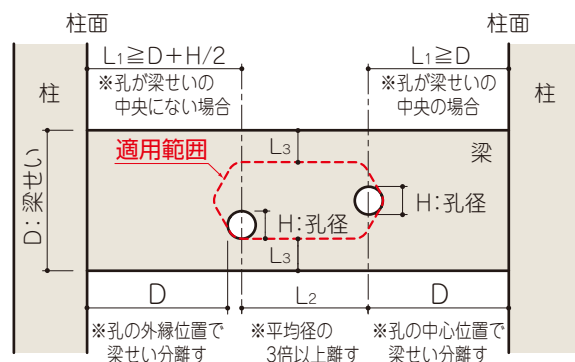
### ●孔径・孔位置

- ① 孔径(スリーブ外径)  
孔径(H)は、梁せい(D)の1/3以下とする。

### ② 孔位置

- 1) 柱際から水平方向の孔中心位置 (L<sub>1</sub>)  
孔が梁せいの中央にあるときは L<sub>1</sub> ≥ D、それ以外  
のときは L<sub>1</sub> ≥ D+H/2とする。
- 2) 孔間中心距離 (L<sub>2</sub>) 孔平均径の3倍以上
- 3) へりあきの最小寸法 (L<sub>3</sub>)

梁の全せい	へりあき寸法	梁の全せい	へりあき寸法
500mm ≤ D < 700mm	L <sub>3</sub> ≥ 175mm	900mm ≤ D < 1250mm	L <sub>3</sub> ≥ 250mm
700mm ≤ D < 900mm	L <sub>3</sub> ≥ 200mm	1250mm ≤ D	L <sub>3</sub> ≥ 0.2Dmm



## 3 スーパーハリーZ Mタイプの標準設計

スーパーハリーZ Mタイプにより、孔周囲を補強された有孔梁の終局せん断耐力は、下記の式により算定できます。

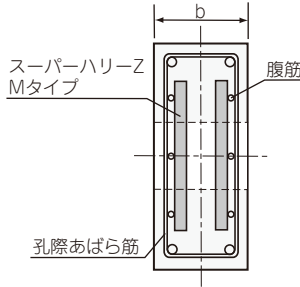
$$Q_{uh} = \alpha\beta \left( \frac{0.053P_t^{0.23} (18+Fc) (1-1.61H/D)}{M/Qd+0.12} + 0.85\sqrt{P_{r,r}\sigma_y + P_{s,s}\sigma_y} \right) b \cdot j$$

αβ : 低減係数  
α : 修正係数  
β : 安全係数  
α・β ≤ 1.00

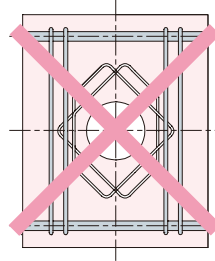
# 高強度鉄筋なのでらくらく施工

## 4 スーパーハリーZ Mタイプの施工

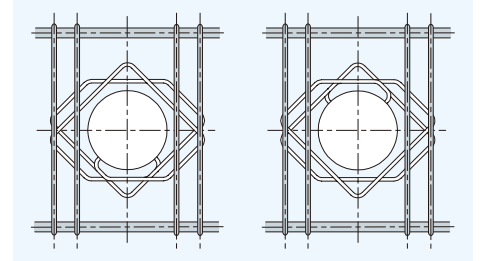
- ① 孔際あばら筋の配筋標準は①の通り配筋します。(原則として孔径にかかわらず1組以上)
- ② スーパーハリーZ Mタイプは、必ずあばら筋の内側に結束して取り付けて下さい。
- ③ 上下及び表裏の区別はありませんが、正しい向きから90°角度を変えて取り付けないで下さい。
- ④ 孔上下部分の補強要領については、②の通り配筋します。



■ スーパーハリーZ Mタイプは、上図の様にあばら筋及び腹筋の内側にしっかりと取り付けて下さい。



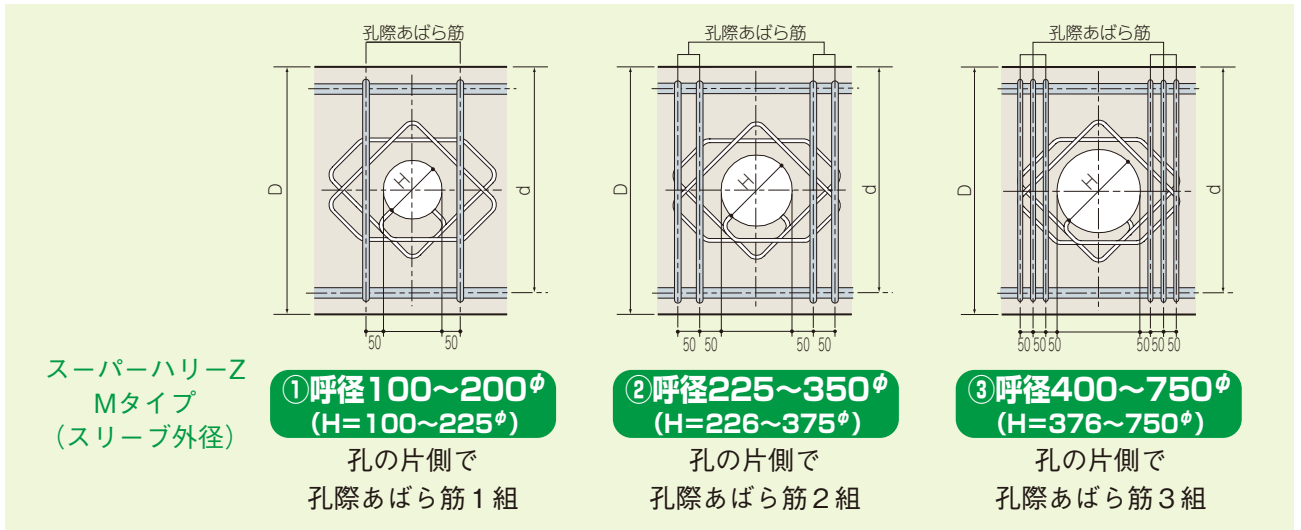
■ スーパーハリーZ Mタイプの不適当な設置例



■ スーパーハリーZ Mタイプの適切な設置例

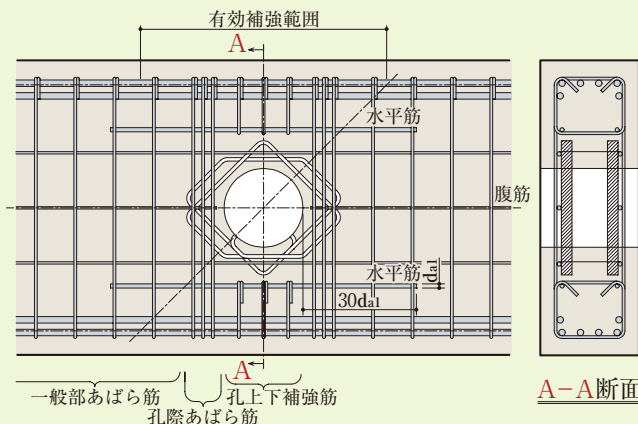
① 配筋標準 以下の配筋を標準として補強計算を行っています。

★施工の際には、必ず補強計算書を確認し、孔際あばら筋の配筋に注意して下さい。



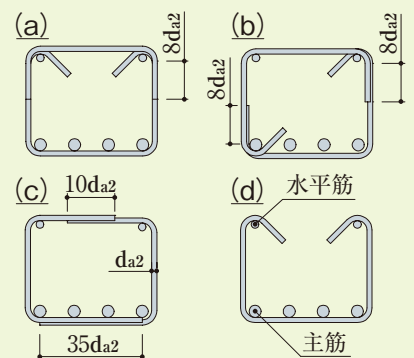
② 孔上下補強・孔上下補強筋形状 (例)

孔径が400mm以上となる時は、補強計算より求められた補強筋の他、孔上下位置に配筋を行う。孔上下補強筋の形状は、設計図書に従う。なお、設計図書に記載なき場合は、右図を参考に形状を決定する。



※設計管理者より補強を求められた場合は、その指示に従うものとする。

孔上下補強筋形状 (例)



梁幅-2×被り厚さ

da1: 水平筋 (主筋径の2サイズ下以上) の鉄筋径  
da2: 孔上下補強筋の鉄筋径 (一般部あばら筋と同径以上)

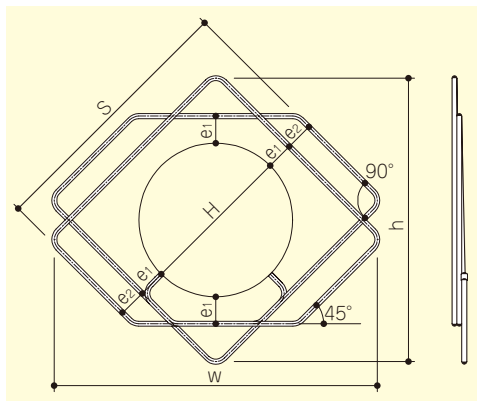
※開孔部上下のピッチは一般部あばら筋のピッチ以下とする。

# 5 寸法とタイプ

## ●スーパーハリーZ Mタイプの各種類別寸法及び重量

キャップ色は鉄筋径を表す。下表の色はキャップ色となっており、白はS6、黄はS8、青はS10、緑はS13、赤はS16となります。

呼径	適用孔径 (スリーブ外径)	MA(S6)				MB(S8)				MC(S10)				MD(S13)				ME(S16)			
		h (mm)	w (mm)	s (mm)	重量 (kg/組)	h (mm)	w (mm)	s (mm)	重量 (kg/組)	h (mm)	w (mm)	s (mm)	重量 (kg/組)	h (mm)	w (mm)	s (mm)	重量 (kg/組)	h (mm)	w (mm)	s (mm)	重量 (kg/組)
100	~114	273	334	286	1.0	272	336	292	1.6	274	342	302	2.3	272	344	310	4.1	272	350	322	6.5
125	~140	310	370	312	1.1	309	373	318	1.7	311	379	328	2.5	309	381	336	4.5	309	387	348	7.2
150	~165	345	406	337	1.2	345	408	343	1.9	346	414	353	2.8	344	416	361	4.9	345	422	373	7.9
175	~200	395	455	372	1.4	394	458	378	2.1	396	464	388	3.1	394	466	396	5.5	394	472	408	8.8
200	~225	430	491	397	1.5	429	493	403	2.3	431	499	413	3.3	429	501	421	6.0	429	507	433	9.4
225	~250	465	526	422	1.6	465	528	428	2.5	467	535	438	3.6	465	537	446	6.4	465	543	458	10.1
250	~275	501	561	447	1.7	500	564	453	2.6	502	570	463	3.8	500	572	471	6.8	500	578	483	10.8
275	~287	518	578	459	1.7	517	581	465	2.7	519	587	475	3.9	517	589	483	7.0	517	595	496	11.1
300	~325	571	632	497	1.9	571	634	503	2.9	573	641	513	4.3	571	643	521	7.6	571	649	533	12.1
325	~337	588	649	509	1.9	588	651	515	3.0	590	658	525	4.4	588	660	533	7.8	588	666	545	12.4
350	~375	—	—	—	—	642	705	553	3.3	643	711	563	4.8	641	713	571	8.5	642	719	583	13.4
400	~414	—	—	—	—	697	760	592	3.5	699	766	602	5.1	696	769	610	9.1	697	775	622	14.5
450	~465	—	—	—	—	769	832	643	3.9	771	839	653	5.6	769	841	661	10.0	769	847	673	15.8
500	~516	—	—	—	—	—	—	—	—	843	911	704	6.1	841	913	712	10.9	841	919	724	17.2
550	~550	—	—	—	—	—	—	—	—	891	959	738	6.4	889	961	746	11.4	889	967	758	18.1
600	~600	—	—	—	—	—	—	—	—	962	1030	788	6.9	960	1032	796	12.3	960	1038	808	19.4
650	~650	—	—	—	—	—	—	—	—	1032	1100	838	7.4	1030	1102	846	13.1	1030	1108	858	20.7
700	~700	—	—	—	—	—	—	—	—	1103	1171	888	7.8	1101	1173	896	14.0	1101	1179	908	22.0
750	~750	—	—	—	—	—	—	—	—	1174	1242	938	8.3	1172	1244	946	14.8	1172	1250	958	23.3



## ●KSS785-K (認定番号：MSRB-0004)

H：適用最大孔径〔スリーブ外径〕(mm)

e<sub>1</sub>：孔面から第1鉄筋中心までの距離(mm)

S6：e<sub>1</sub> = 43・S8：e<sub>1</sub> = 44・S10：e<sub>1</sub> = 46・S13：e<sub>1</sub> = 47・S16：e<sub>1</sub> = 49

e<sub>2</sub>：第1鉄筋と第2鉄筋の間隔(mm)

S6：e<sub>2</sub> = 43・S8：e<sub>2</sub> = 45・S10：e<sub>2</sub> = 48・S13：e<sub>2</sub> = 51・S16：e<sub>2</sub> = 55

※一般的にスリーブ径は、内径基準となっておりますのでご使用されるスリーブの外径を基準にかぶりをご確認の上、選定して下さい。

### スーパーハリーZ Mタイプを安全にご使用いただくために

- ◆取り付け前に、下記の事項を必ずお読みになり、正しく安全に取り付けて下さい。
- ◆下記に示した事項は、安全にお使い頂く為の重要な内容を記載してありますので必ずお守り下さい。

**警告** この表示を無視して誤った取り扱いをすれば人が死亡または重傷を負う可能性が想定される内容を表示しています。

**注意** この表示を無視して誤った取り扱いをすれば人がケガをする可能性及び物の損害が発生すると想定される内容を表示しています。

#### 警告

- ① ◆ 端部は鋭利な刃物と同様ですので、直接、当たるとケガをする恐れがあります。顔などを絶対に近づけないで下さい。
- ◆ 取り付け時は、転倒、つい落、製品落下等がないように充分安全に気をつけて行って下さい。
- ◆ 取り扱いの際は、周囲をご確認の上、持ち運び・荷揚げ・荷下ろし・取り回しを行って下さい。
- ◆ 取り扱いを誤るとケガをする恐れがあります。

#### 注意

- ① ◆ 製品を踏みついたり、乗ったり、投げたり、ものに当たったりしないで下さい。破損、変形の恐れがあります。また転倒したり、当たったりしてケガをする恐れがあります。
- ◆ 製品・部品の取り付けは確実に行って下さい。落下により、ケガをする恐れがあります。
- ◆ 製品に破損、変形等の異常がある場合は、施工前にお申し付け下さい。
- ◆ 製品の近くで溶接作業をする場合は、十分な養生を行い、溶接火花や、熱の影響がないようにして下さい。
- ◆ 製品の形状を保持するため、結束線は切らないで下さい。
- ◆ 夏期炎天下での取り扱い時は、表面が高温になる為、やけど等になる恐れがありますので、保護具等を着用し取り扱い下さい。
- ◆ 本製品は評定取得品です。評定範囲外でのご使用の場合は設計・監理のご承認を得て下さい。

- ⊘ 「禁止」を意味します。
  - ⊗ 「分解禁止」を意味します。
  - ① 「重要事項」を意味します。
- ※施工完了後、注意事項が守られているか確認して下さい。  
また、貴社製品の付属部品として取り扱い頂く場合は、貴社製品施工説明書若しくは、貴社作業標準に下記の注意事項の記載内容を包含して下さい。

- ① ◆ 必要な保護具(安全靴、保護メガネ、防塵マスク、手袋、作業着等)を着装の上、作業を行って下さい。ケガをする恐れがあります。
- ◆ 労働安全衛生法、建築基準法等、その他法令、条例等に従って設計・施工して下さい。
- ◆ 製品を切断等の加工を行わないで下さい。破損・劣化の原因、ケガをする恐れがあります。
- ⊘ ◆ 製品は、梁貫通孔補強筋ですので、それ以外の用途に使用しないで下さい。製品の破損及び劣化の原因となります。
- ⊗ ◆ 改造はしないで下さい。製品の破損及び劣化の原因となります。

- ⊘ ◆ ご使用・施工時には下記の事項にご注意下さい。製品の破損及び劣化の原因となります。
- ① ◆ 製品に影響をおよぼす著しい振動がある場所での使用は避けて下さい。
- ② ◆ 製品に強い衝撃を与えたり、落としたり、投げたりしないで下さい。
- ③ ◆ 製品が破損、変形するような強い力を加えないで下さい。
- ④ ◆ コンクリート打設時は、製品に直接バイブレーターが当たらないようにご注意ください。製品が破損する原因となります。
- ⑤ ◆ 製品が水に濡れない様に保管して下さい。洗浄をしないで下さい。製品の破損及び劣化の原因となります。
- ⑥ ◆ 製品の過度の重ね置きはしないで下さい。偏荷重がかかった場合、変形・破損の恐れがあります。

#### 免責事項 ※下記のような場合には保証対象外となります。

- ◆ 弊社発行のカタログに記載された事項に従わない設計・施工により不具合が生じた場合。
- ◆ 製品が変質・変形する恐れのある場所で使用された場合、及び変質・変形の恐れのある施工がなされた場合。
- ◆ 天変地異(天災・台風・洪水・地震・落雷・つらら等)による損傷。
- ◆ 施工により生じた製品の不具合。
- ◆ もらい錆に起因する不具合。
- ◆ 弊社の製品以外の部材による不具合。

- ◆ 建物自体の変形や変位により生じた不具合。
- ◆ 他の工事が原因による不具合の場合。
- ◆ 本カタログの内容を無視した保管・取り扱いによる不具合。
- ◆ 初期の損傷ないし不具合を長期放置したために生じた拡大損傷。
- ◆ 製品または部品の経年変化により変褪色、微細なひび割れ等が生じた場合。
- ◆ 犬・猫・鳥・鼠などの動物や昆虫などに起因する不具合。
- ◆ 暴動・テロ活動等の不可抗力により発生した損傷。

## K 株式会社 栗本鐵工所 建材事業部

本 社 〒550-8580 大阪市西区北堀江1丁目12番19号 Tel.(06)6538-7707 Fax.(06)6538-7755  
 東 京 支 店 〒108-0075 東京都港区港南2丁目16番2号 Tel.(03)3450-8556 Fax.(03)3450-8560  
 北 海 道 支 店 〒063-0835 札幌市西区発寒15条12丁目4番10号 Tel.(011)661-6781 Fax.(011)661-6783  
 東 北 支 店 〒980-0014 仙台市青葉区本町1丁目12番30号 Tel.(022)227-1882 Fax.(022)227-1884  
 名 古 屋 支 店 〒450-0003 名古屋市中村区名駅南1丁目17番23号 Tel.(052)551-6934 Fax.(052)551-6935  
 中 国 支 店 〒730-0035 広島市中区本通7番19号 Tel.(082)247-4134 Fax.(082)247-3981  
 九 州 支 店 〒812-0016 福岡市博多区博多駅南1丁目3番11号 Tel.(092)451-6626 Fax.(092)471-7696  
 計 算 セ ン タ ー 〒306-0206 茨城県古河市丘里10番6号 Tel.(0280)97-1305 Fax.(0280)97-1308

ホームページ <http://www.kurimoto.co.jp/>

#### 販売店

※当カタログ掲載の仕様等は、改良のため予告なく変更する場合がございます。  
 ※当カタログ記載の内容は、一般的な情報の提供を目的とするもので、細心の注意のもとに作成していますが、必ずしも保証を意味するものではありません。  
 ※無断転載・複製を禁じます。

Cat. No./AI-03(23/06)  
2023(—)J.T.P.