

**KURIMOTO** スリーブ用内リブワインディングパイプ

# 地中梁人通孔用スリーブ

西部  
地区版

従来の外リブワインディングパイプと比べて、  
軽量のため施工性が良い！

地中梁(地中部の基礎梁)には点検用人通孔が必要とされております。人通孔用スリーブとしては紙製・ポリエチレン製等も使われておりますが、コスト面、納期面、作業面でそれぞれ一長一短があるのが現状です。

これらの幅広い要求を満足できるのが

スリーブ用 **ワインディングパイプ** です。



## 特長

- 高い耐力があります。
- 長さ・ $\phi$ 寸法はご指定通り製作致します。※製作可能 $\phi$ 寸法はお問い合わせ下さい。
- 捨て型枠として使用できるので、取り除き・ハツリの手間がかかりません。
- 材質は亜鉛めっき鋼板製です。ご要望により耐食性に優れる塩ビ鋼板製も製作致します。

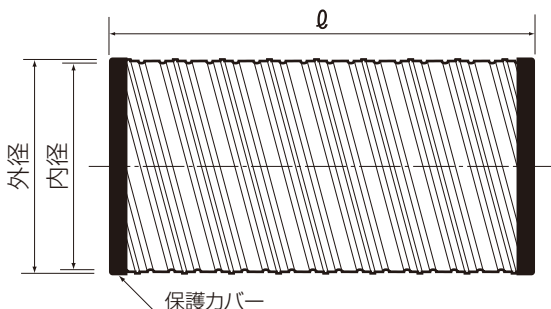


## 製作口径一覧表

呼び径 $\phi$	タイプ	板厚 (mm)	近似内径 (mm)	近似外径 (mm)
400	1	0.5	387	403
450	1	0.5	437	453
500	1	0.6	487	504
500	2	0.6	477	500
550	1	0.6	531	554
550	2	0.6	527	550
600	2	0.6	577	600
650	1	0.6	631	654
700	1	0.6	681	704
750	1	0.8	730	755
800	1	0.8	780	805

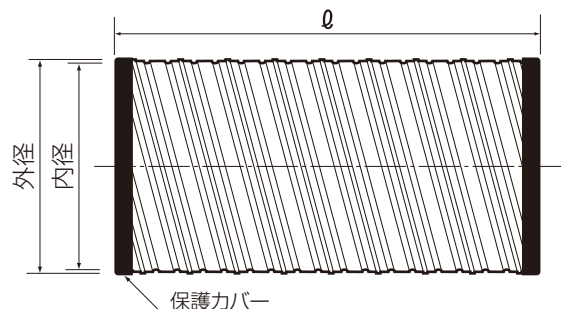
※破壊圧30kPa程度を目安に標準管厚を決定しています。  
 ※取付方法は裏面をご覧下さい。  
 ※塩ビ鋼板製をご注文の際は、仕様が異なりますので、別途お問い合わせ下さい。  
 ※管長に対する製作許容誤差は-10mm~0mmです。  
 ※ $\phi$ 600はタイプ2のみ、 $\phi$ 500、 $\phi$ 550のタイプ2は近畿地区のみ製作可能です。  
 ※リブ寸法・本数は口径により異なります。

### 【タイプ1】「呼び径＝外径ではありません」



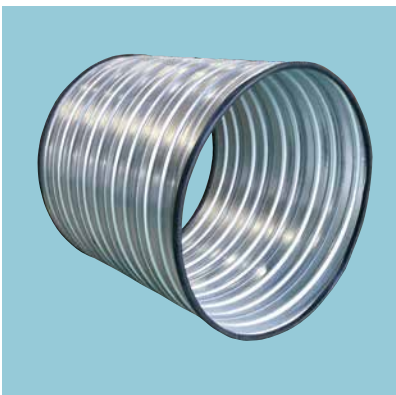
※タイプ1とタイプ2は製造設備の違いにより、  
外径及び内径が異なります。

### 【タイプ2】「呼び径＝外径」



※ $\phi$ 600はタイプ2のみ、 $\phi$ 500、 $\phi$ 550の  
タイプ2は近畿地区のみ製作可能です。

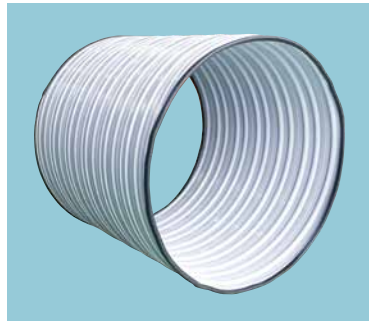
## 標準品 亜鉛めっき鋼板製



### 特長

- 亜鉛めっき鋼板を使用した製品です
- 大変経済的で短納期で製作可能です

## 特別仕様品 塩ビ鋼板製

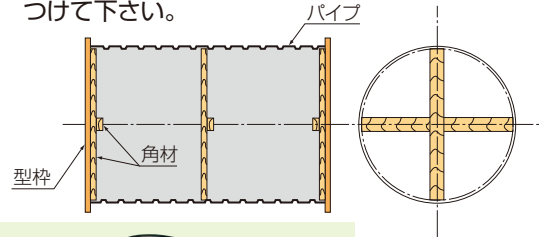


### 特長

- 亜鉛めっき鋼板の両面に塩化ビニール被覆を施した「塩ビ鋼板」を使用しております。
- 耐食性に優れております。

### パイプ取付方法

1. 型枠へ角材を十字型に補強し、パイプをセットします。
2. 型枠はフォームタイ等で所定の位置までしっかりと締めつけて下さい。



※ 十字型の補強については、あくまでも施工例ですのでコンクリート打ち込み速度、打ち込み高さ、口径、梁巾によって十字補強のピッチ等は十分にご検討の上、ご使用下さい。

## 安全のため必ずお守り下さい。

- ※ 取り付け前に、下記の事項を必ずお読みになり、正しく安全に取り付けて下さい。
- ※ 下記に示した事項は、安全にお使い頂く為の重要な内容を記載してありますので必ずお守り下さい。



### 警告

この表示を無視して誤った取り扱いをすると人が死亡または重傷を負う可能性が想定される内容を表示しています。



### 注意

この表示を無視して誤った取り扱いをすると人がケガをする可能性及び物的損害が発生すると想定される内容を表示しています。



「禁止」を意味します。



「分解禁止」を意味します。



「重要事項」を意味します。

※ 施工完了後、注意事項が守られているか確認して下さい。

また、貴社製品の付属品としてお取扱い頂く場合は、貴社製品施工要領書もしくは、貴社作業標準に下記の注意事項の記載内容を包含して下さい。

### 警告

- ❗ 端部は鋭利な刃物と同様ですので、直接、当たるとケガをする恐れがあります。顔などを絶対に近づけないで下さい。
- ❗ 取り付け時は、転落、つい落、製品落下等がないように充分安全に気を付けて行って下さい。
- ❗ お取扱いの際は、周囲をご確認の上、持ち運び・荷揚げ・荷下ろし・取り回しを行って下さい。取扱いを誤るとケガをする恐れがあります。
- ❗ 必要な保護具(安全靴、保護メガネ、防塵マスク、手袋、作業着等)を着装の上、作業を行って下さい。ケガをする恐れがあります。
- ❗ 労働安全衛生法、建築基準法等、その他法令、条例等に従って設計・施工して下さい。
- ❗ 製品に切断等の加工を行わないで下さい。破損、劣化の原因、ケガをする恐れがあります。
- ❗ 製品は、人通り用スリーブですので、それ以外の用途に使用しないで下さい。製品の破損及び劣化の原因となります。
- ❗ 改造はしないで下さい。製品の破損及び劣化の原因となります。

### 注意

- ❗ 製品を踏みつけたり、乗ったり、投げたり、ものに当たったりしないで下さい。破損、変形の恐れがあります。また転倒したり、当たったりしてケガをする恐れがあります。
- ❗ 製品・部品の取り付けは確実に行ってください。落下により、ケガをする恐れがあります。
- ❗ 製品に破損、変形等の異常のある場合は、施工前にお申し付け下さい。
- ❗ 製品の近くで溶接作業をする場合は、充分な養生を行い、溶接火花や、熱の影響がないようにして下さい。
- ❗ 夏期炎天下でのお取扱いは、パイプ表面が高温になる為、やけど等になる恐れがありますので、保護具等を着用しお取扱い下さい。
- ❗ ご使用・施工時には下記の事項にご注意下さい。製品の破損及び劣化の原因となります。
  - ① 製品に影響をおよぼす強い振動がある場所での使用は避けて下さい。
  - ② 製品に強い衝撃を与えたり、落としたり、投げたりしないで下さい。
  - ③ 製品が破損、変形するような強い力を加えないで下さい。
  - ④ コンクリート打設時は、製品に直接パイプレーダーが当たらないようにご注意して下さい。製品が破損する原因となります。
  - ⑤ 製品が水に濡れない様に保管して下さい。洗浄をしないで下さい。製品破損及び劣化の原因となります。
  - ⑥ 製品の過度の重ね置きはしないで下さい。偏荷重がかかった場合、変形・破損の恐れがあります。

### 免責事項 ※ 下記のような場合には保証対象外となります。

- ❖ 弊社発行のカタログに記載された事項に従わない設計・施工により不具合が生じた場合。
- ❖ 本カタログの内容を無視した保管・取り扱いによる不具合。
- ❖ 初期の損傷ないし不具合を長期放置したために生じた拡大損傷。
- ❖ 製品または部品の経年変化により変色、微細なひび割れ等が生じた場合。
- ❖ 犬・猫・鳥・鼠などの動物や昆虫などに起因する不具合。
- ❖ 振動・テロ活動等の不可抗力により発生した損傷。
- ❖ 弊社発行のカタログに記載された事項に従わない設計・施工により不具合が生じた場合。
- ❖ 製品が変質・変形する恐れのある場所で使用された場合、及び変質・変形する恐れのある施工がなされた場合。
- ❖ 天変地異(天災・台風・洪水・地震・落雷・つらら等)による損傷。
- ❖ 施工により生じた製品の不良。
- ❖ ちらい錆に起因する不具合。
- ❖ 弊社の製品以外の部材による不具合。
- ❖ 建物自体の変形や変位により生じた不具合。

**株式会社 栗本鐵工所**

<http://www.kurimoto.co.jp/>

建材事業部

本社 〒550-8580 大阪市西区北堀江1丁目1番19号 Tel.(06)6538-7707 Fax.(06)6538-7755  
 名古屋支店 〒450-0003 名古屋市中村区名駅南1丁目17番23号 Tel.(052)551-6934 Fax.(052)551-6935  
 中国支店 〒730-0035 広島市中区本通7番19号 Tel.(082)247-4134 Fax.(082)247-3981  
 九州支店 〒812-0016 福岡市博多区博多駅南1丁目3番11号 Tel.(092)451-6626 Fax.(092)471-7696

- ※ 当カタログは、予告なく変更する場合がございますのでご了承下さい。
- ※ 近畿地区とは本社の販売地域になります。
- ※ 西部地区とは本社・名古屋支店・中国支店・九州支店の販売地域\*を対象とした製品カタログです。  
 \*近畿、中国、四国、九州、東海(静岡県を除く)、北陸(新潟県を除く)地区
- ※ 無断転載・複製を禁じます。

販売店