

総合カタログ〈バルブ〉

VALVES

WATER
POWER PLANT
IRON & STEEL



X KURIMOTO, LTD.

URL <http://www.kurimoto.co.jp/>
E-mail j02_info@kurimoto.co.jp



配管用バタフライ弁
BUTTERFLY VALVE for Pipeline



高炉用ガス遮断弁
GAS VALVES for Hot Stove



高炉自動切換弁
HOT STOVE VALVES

目次

● 概要	1
● バタフライ弁	2
● 仕切弁	12
● 調整弁	14
● 空気弁	18
● 予作動式流水検知装置	18
● スライドゲート	19
● 開閉台	20
● 高炉弁	22

CONTENTS

● PROFILE	1
● BUTTERFLY VALVES	2
● GATE VALVES	12
● CONTROL VALVES	14
● AIR VALVES	18
● PRE-ACTION VALVES	18
● SLIDE GATE VALVES	19
● HEADSTOCKS	20
● HOT STOVE VALVES	22

A growing world needs

KURIMOTO

クリモトのバルブは、明治42年(1909年)創業以来の長い歴史を有し、水道・鉄鋼・電力などの分野に、多種多様のバルブを数多く納入し、皆様からご好評をいただいております。

特に大型弁については、日本最大メーカーの一つであり、優れた性能と品質で内外に広く知られ、その製品は、国内はもちろんのこと、世界の各国に輸出しております。

創 立 明治42年(1909年)2月
資 本 金 311億8,609万円(平成23年2月末現在)
売 上 高 742億円(平成21年度)
従 業 員 1,450名
事業部門 バルブ 鉄管 機械 素形材 化学装置
 建材 化成品 ヒューム管
事 業 所 大阪(本社) 東京 札幌 仙台 名古屋
 広島 福岡 マニラ
工 場 加賀屋工場 住吉工場 堺工場
 交野工場、他

With a long history ever since the company was established in 1909, the KURIMOTO's VALVES have enjoyed wide acceptance in almost all of the fields such as water, power plants, steel mills etc. because of their wide variety and a good reputation. Especially, KURIMOTO is a leading manufacturer of large sized valves. The products are exported to many overseas countries and have the reputation of excellent performance and high quality. KURIMOTO's VALVES will contribute to your progress.

COMPANY'S PROFILE

Establishment : February of 1909
Capital Stock : ¥31,186million (as of Feb.2011)
Annual Sales : ¥74,200million (as of Mar.2010)
Employees : 1,450
Divisions : Valve, Ductile Iron Pipe,
 Plant Engineering & Machinery,
 Materials & Machinery,
 Plant System Engineering,
 Construction Materials, F.R.P.
 and Hume Pipe
Head Office : Osaka
Branch Offices : Tokyo, Sapporo, Sendai, Nagoya,
 Hiroshima, Fukuoka, Manila
Factories : Kagaya Factory, Sumiyoshi Factory,
 Sakai Factory and Katano Factory.

BUTTERFLY VALVES

バタフライ弁

M-110 モノタイトバルブ

"MONOTIGHT" VALVE

呼び径 50～900mm
流体 水、下水、空気、油など
圧力 1.0MPa
標準材質 弁箱 FC、FCD
弁体 SCS、FCD
弁棒 SUS403
弁体弁座(ラバーシート)…NBR

フランジレス ウエハー タイプで、面間が短かく、小型・軽量でラバーシート
の取替が容易です。

据付は、管フランジの間にはさみ込む
だけで、フランジガスケットが不要で
す。

Nominal Size

50～900mm

Fluid Water, Sewage, Air, Oil

Working Pressure

1.0MPa

Materials

Body : Cast Iron, Ductile Iron

Disc : Stainless steel, Ductile
Iron

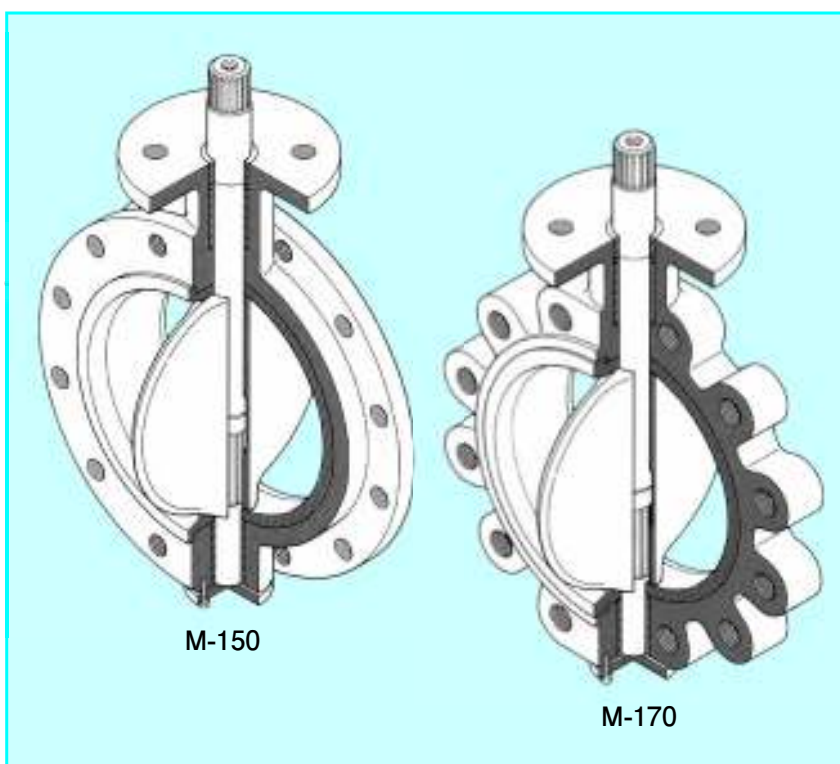
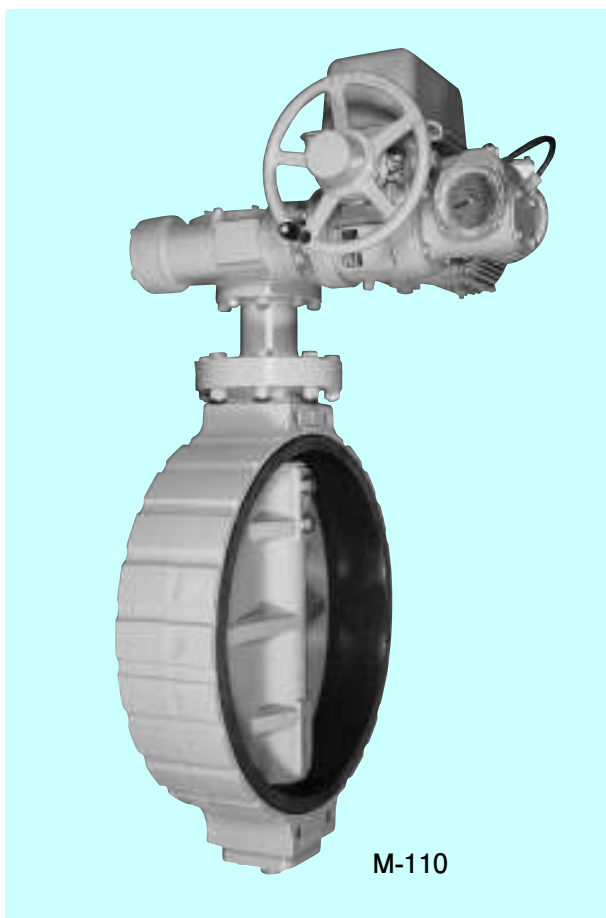
Stem : Stainless steel

Seat : NBR

products. Upon request, other
materials and specifications are
also applicable. And each national
standard such as ANSI, AWWA,
BS, DIN, JIS, JWVA etc. are also
available.

This valve is a flangeless wafer type
in which a rubber seat is fitted into
the whole inside surface of its body.
"MONOTIGHT" is a trade name of
KURIMOTO wafer type butterfly
valve. Major advantages are its
relatively simple construction,
compact configuration and light
weight. It is easy to install, no flange
gasket is required, it operates
without lubrication and offers
minimum flow resistance.

Particular catalog is available.



BT-B バタフライ弁

BUTTERFLY VALVE

呼び径 200～4000mm
流体 水、海水など
圧力 1.0MPa
標準材質 弁箱 FC、SS、FCD
弁体 FC、SC、FCD
弁棒 SUS403、SUS316
弁箱弁座 (ラバーシート)…ゴム

弁箱内面全周にラバーシートの焼付けをしており、水密を保持します。海水用には弁体をステンレスにしたもの、またはゴムライニングをしたものを使用されます。操作機には手動式、電動式、シリンダー式などがあります。

Nominal Size

200～4000mm

Fluid Water, Seawater etc.

Working Pressure

1.0MPa

Materials

Body : Cast iron, Ductile iron, Fabricated steel

Disc : ditto

Stem : Stainless steel

Seat : Rubber

The above is specified for standard products. Upon request, other materials and specifications are also applicable. And each national standard such as ANSI, AWWA, BS, DIN, JIS, JWWA etc. are also available.

The BT-B type butterfly valve has a rubber seat vulcanized to the whole internal surface of body, and is constructed to achieve water-tight sealing.

With the disc made of stainless steel or lined with rubber, this valve is used for seawater. The actuator is available with a manual type, an electric type or a cylinder-operated type.



BT-D バタフライ弁

BUTTERFLY VALVE

呼び径 400～3000mm

流体 水道水など

圧力 0.45MPa…1種

0.75MPa…2種

1.0MPa…3種

標準材質 弁箱 FC、FCD

弁体 FC、FCD

弁棒 SUS420J2

弁箱弁座(ラバーシート)…ゴム

弁箱内面にラバーシートを嵌めこんであり、弁体のゴムに接触する部分は工業用のクロムメッキを施してありますので水密を保持できます。

『JWWA B 138水道用バタフライ弁』規格品であり、操作機には手動式、電動式、シリンダー式などがあります。

Nominal Size

400～3000mm

Fluid Water etc.

Working Pressure

0.45MPa Class1

0.75MPa Class2

1.0MPa Class3

Materials

Body : Cast iron, Ductile iron

Disc : Cast iron, Ductile iron

Stem : Stainless steel

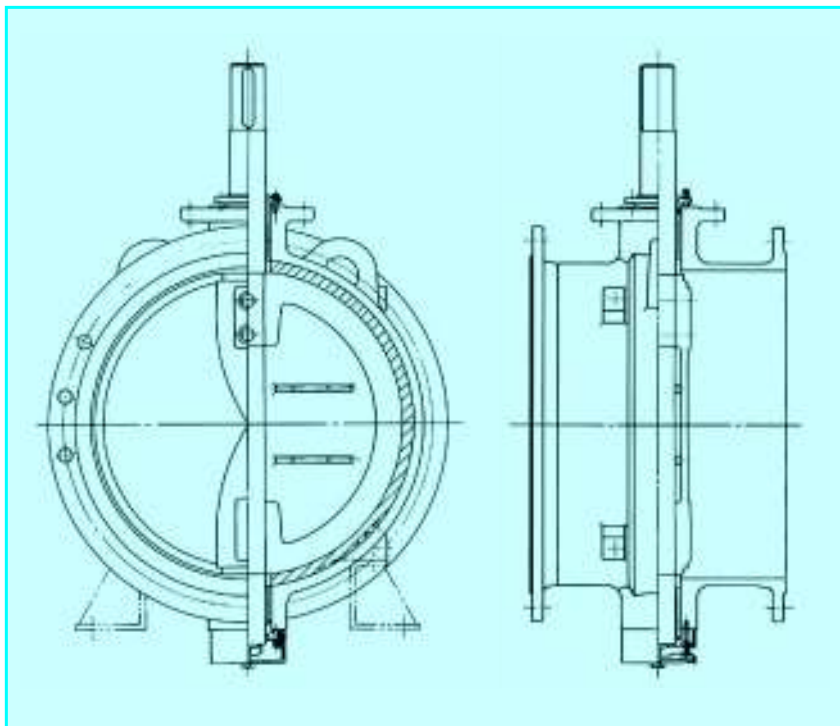
Seat : Rubber

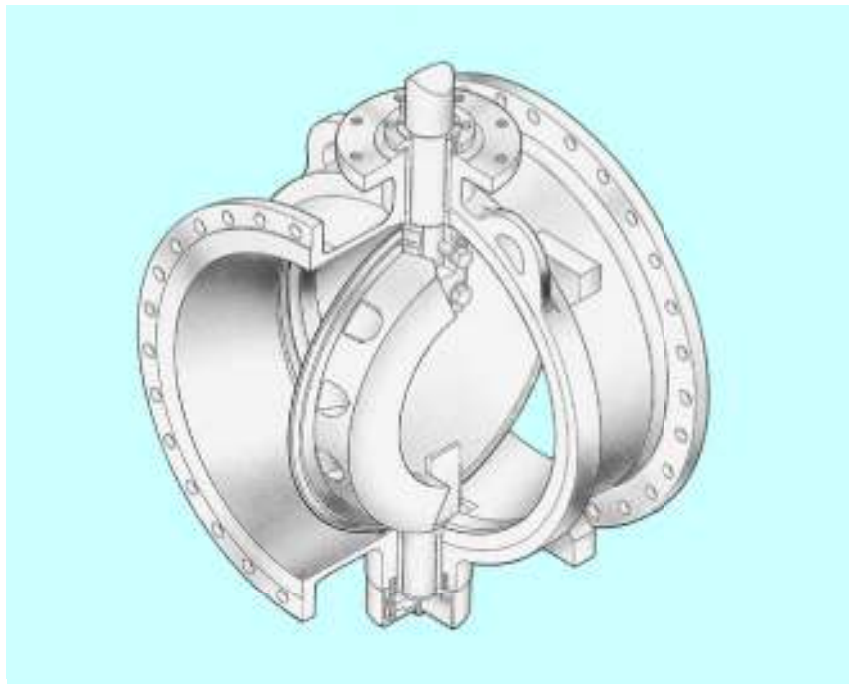
The above is specified for standard products. Upon request, other materials and specifications are also applicable. And each national standard such as ANSI, AWWA, BS, DIN, JIS, JWWA etc. are also available.

The BT-D type butterfly valve has a rubber seat fitted into the inside surface its body, and the contact portion of the valve disc with the seat rubber is plated with hard chrome. This achieves water tightsealing.

The actuator is available with a manual type, an electric type, a cylinder-operated type etc.

Particular catalog is available.





BT-DD ディスクポリフローバルブ

DISC POLYFLOW VALVE

呼び径 400～1500mm
 流体 水
 圧力 1.0MPa
 標準材質 弁箱 FC、FCD
 弁体 FC、FCD
 弁棒 SUS420J2
 弁箱弁座(ラバーシート)…ゴム

BT-D形を基本として、弁体の片側にトンネルオリフィスを設けたバタフライ弁で、キャビテーションの発生を抑制しますので、流量調整用として優れた性能を発揮します。



Nominal Size
 400～1500mm
Fluid Water
Working Pressure
 1.0MPa

Materials
Body : Cast iron, Ductile iron
Disc : Cast iron, Ductile iron
Stem : Stainless steel
 (SUS420J2)
Seat : Rubber

This is a butterfly valve based on the BT-D type and has projection with tunnel-orifice on the side of the disc. The breakdown of flow into several small jets reduce noise and makes throttling more effective with less cavitation.



BT-E バタフライ弁

BUTTERFLY VALVE

呼び径 400～5000mm
流体 水、蒸気、ガス
圧力 真空～1.0MPa
標準材質 弁箱 FC、SS
弁体 FC、SS
弁棒 SUS304、SUS403
弁箱弁座 SUS304
弁体弁座 (ラバーシート) …ゴム

弁体の外周部にラバーシートを嵌めこみ、弁棒は偏心させて取りつけてあるため、ラバーシートの変形は微量です。配管した状態でのラバーシートの取替が容易であり、操作機には、手動式、電動式、シリンダー式があります。

Nominal Size

400～5000mm

Fluid Water, Steam, Gas

Working Pressure

Vacuum～1.0MPa

Materials

Body : Cast iron, Fabricated steel

Disc : Cast iron, Fabricated steel

Stem : Stainless steel

Body Seat

: Stainless steel

Disc Seat

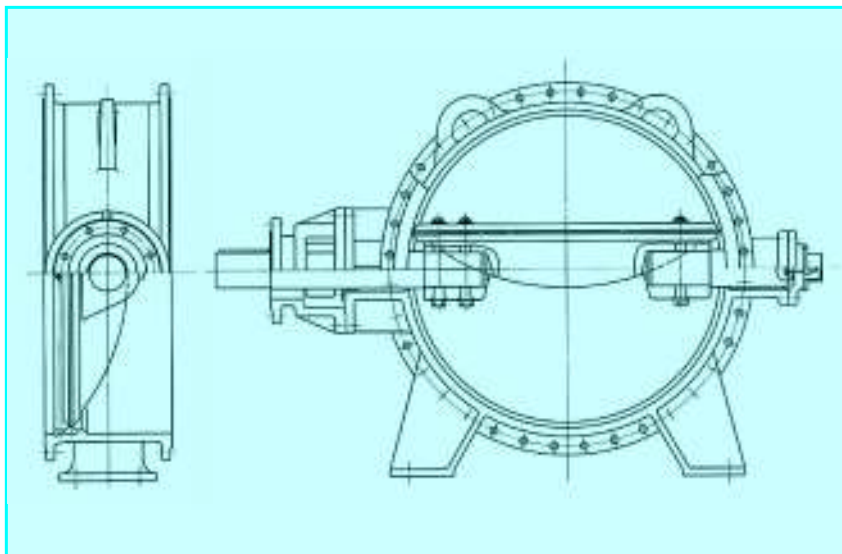
: Rubber

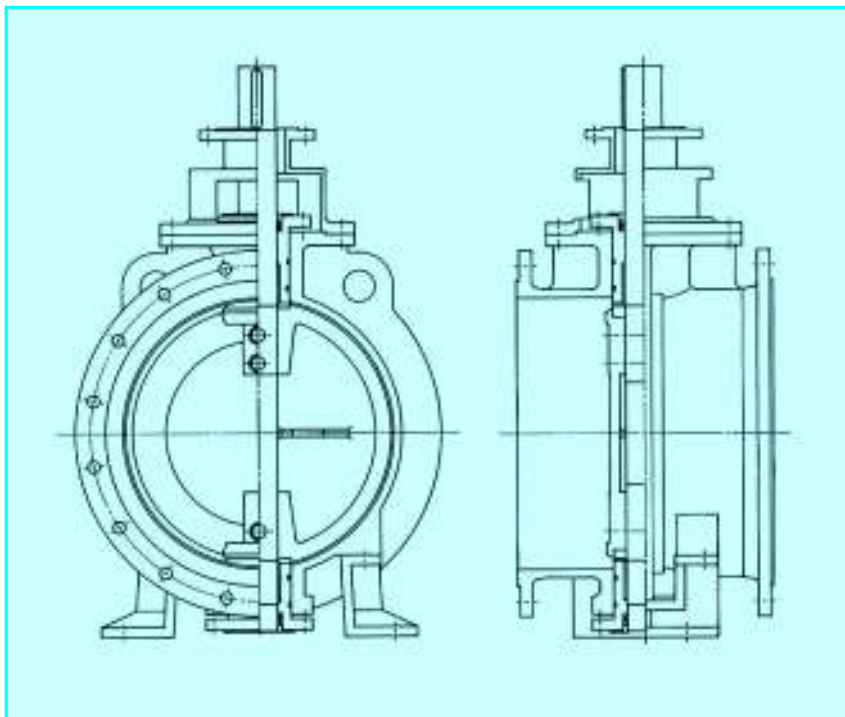
The above is specified for standard products. Upon request, other materials and specifications are also applicable. And each national standard such as ANSI, AWWA, BS, DIN, JIS, JWWA etc. are also available.

A rubber seat is fitted with the edge of disc. As this valve has the eccentric construction, it can limit the seat deformation to a slight amount.

Without detaching the valve from piping, the rubber seat can be easily replaced.

The actuator is available with a manual type, an electric type or a cylinder-operated type.





BT-M メタルシートバタフライ弁

METAL-SEATED BUTTERFLY VALVE

呼び径	400～3000mm
流体	水道水など
圧力	1.0MPa
標準材質	弁箱 FCD、SS、SCS
	弁体 FCD、SC、SCS
	弁棒 SUS403
	弁箱弁座 SUS304
	弁体弁座 特殊ステンレス鋼

耐食性・耐久性にすぐれたオールメタルシートのバタフライ弁です。
 弁座部分にゴムなどの可燃性材料を使用せず、長期間の使用にも耐え、しかも止水性能も向上した信頼性の高いバルブです。

Nominal Size

400～3000mm

Fluid Water etc.

Working Pressure

1.0MPa

Materials

Body : Ductile iron, Fabricated steel, Stainless steel

Disc : Ductile iron, Cast steel, Stainless steel

Stem : Stainless steel

Body Seat

: Stainless steel

Disc Seat

: Aluminium bronze, Stellite surfacing

This is a metal-seated butterfly valve which is excellent in corrosion resistivity and durability.

Any resilient material such as rubber is not applied to the valve seat. Proof against a long-term use, and besides, improved in sealing performance. A highly reliable valve. Particular catalog is available.



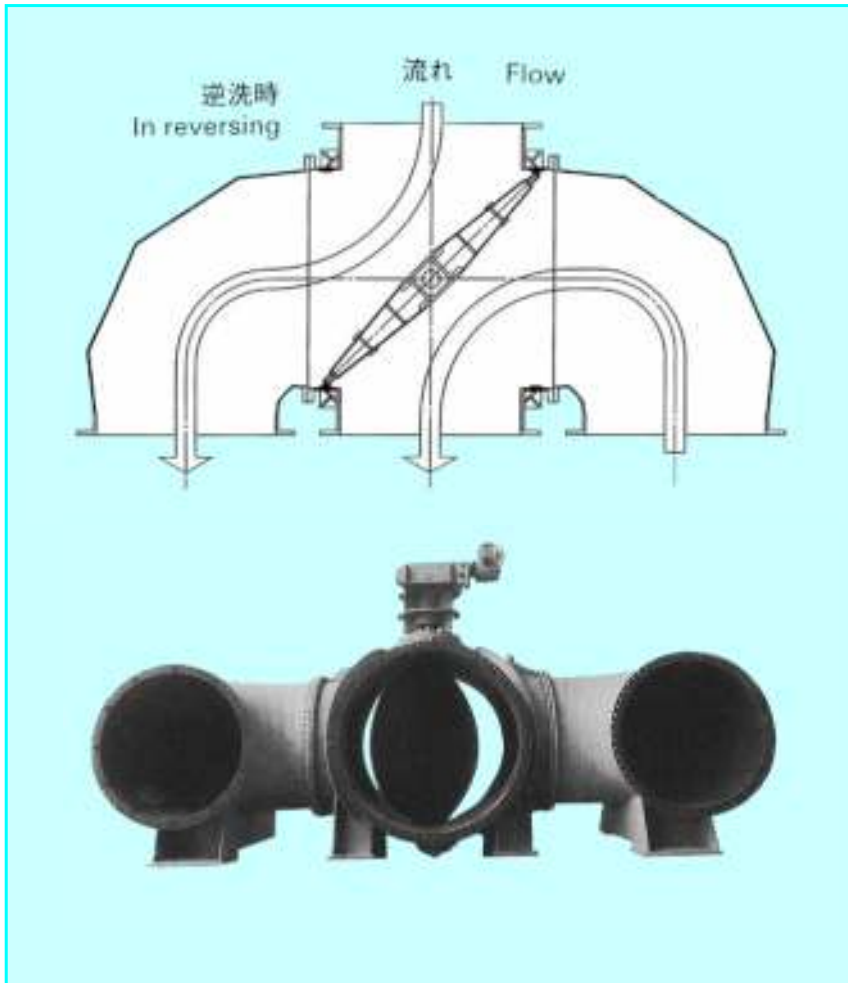


BT-ZT 通水バタフライ弁

BUTTERFLY VALVE FOR FILLING OF WATER

呼び径 400～1500mm
 流体 水道水など
 圧力 0.75MPa
 標準材質 弁箱 FCD、SS
 弁体 FCD、SS
 弁棒 SUS
 弁座 SUS

Nominal Size
 400～1500mm
 Fluid Water etc.
 Working Pressure
 0.75MPa
 Materials
 Body · Disc : Ductile iron,
 Fabricated steel



RVS 逆洗弁

REVERSING 4-WAY VALVE

呼び径 400～3000mm
 流体 海水
 圧力 0.2～1.0MPa
 標準材質 弁箱 FC、FCD、SS
 弁体 FC、FCD、SS
 (ゴムライニング)
 弁棒 SUS316
 弁座 ゴム

火力発電所の循環水管系の切換弁として使用されます。

Nominal Size
 400～3000mm
 Fluid Seawater etc.
 Working Pressure
 0.2～1.0MPa
 Materials
 Body : Cast iron, Ductile iron,
 Fabricated steel
 Disc : Cast iron, Ductile iron,
 Fabricated steel
 Stem : Stainless steel
 Seat : Rubber

This is used for circulating cooling water pipe line of power plant.

BT-SB バイプレーンバタフライ弁

BIPLANE BUTTERFLY VALVE

呼び径 500～7000mm

流体 水

設計圧力 6.0MPa {600mAq}

標準材質 弁箱 SS

弁体 SS

弁棒 SC

弁箱弁座 SUS304

弁体弁座 CR、NBR

複葉形の弁体を有し、水力発電設備の水車入口弁、鉄管弁およびガード弁として使用します。低・中落差用。

Nominal Size

500～7000mm

Fluid Water

Design Pressure

6.0MPa {600mAq}

Materials

Body : Fabricated steel

Disc : Fabricated steel

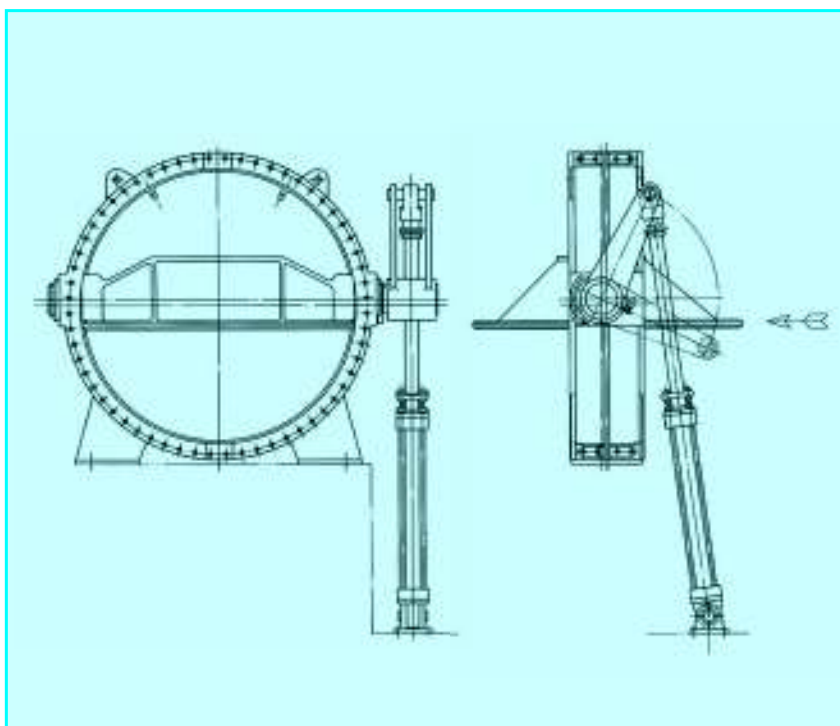
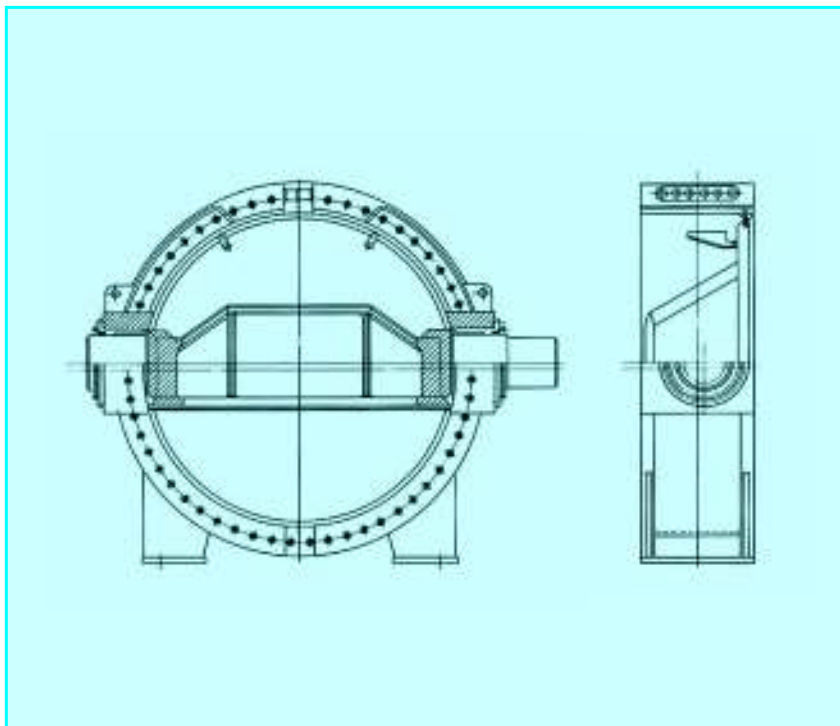
Stem : Cast steel

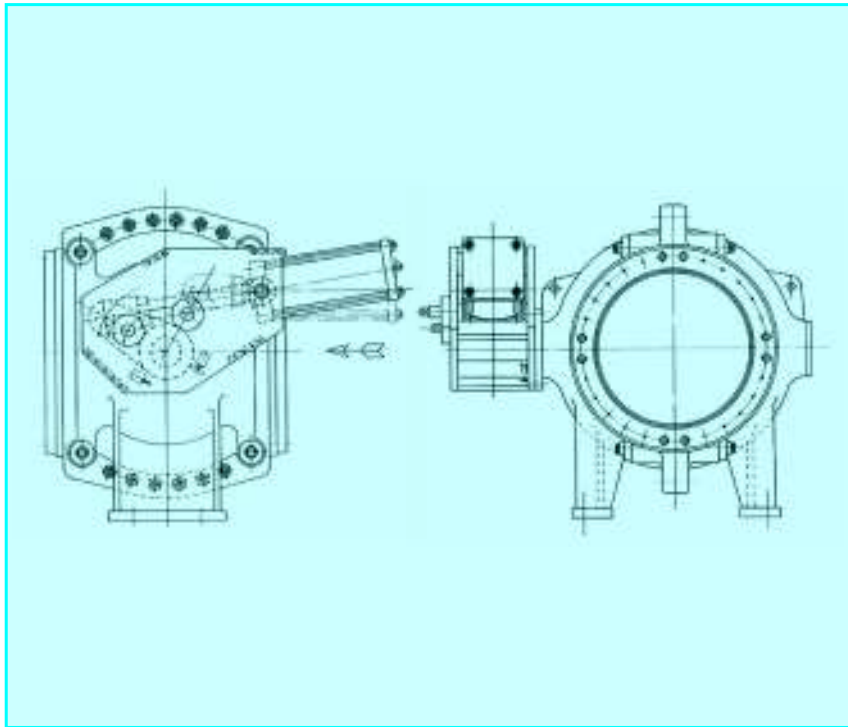
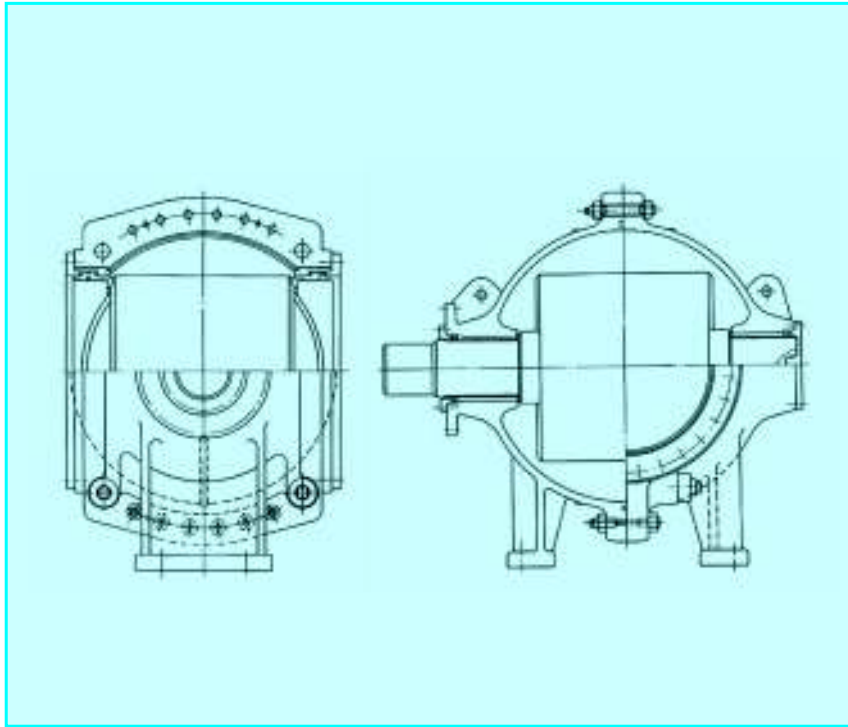
Seat : Stainless steel

Disc Seat : CR, NBR

It has a biplane disc in shape and is used as turbine inlet valve, penstock valve and guard valve of Hydro power station.

It is used for low and medium head.





BT-SH スフェリカルバルブ
SPHERICAL VALVE

呼び径 300～4000mm
 流体 水
 圧力 20MPa {2000mAq}
 標準材質 弁箱 SC
 弁体 SS
 弁棒 SC
 弁箱弁座 SCS13
 CAC703
 弁体弁座 SUS304

球形の弁体を有し、水力発電設備の水車入口弁鉄管弁およびガード弁として使用します。高落差用。



Nominal Size
 300～4000mm
Fluid Water
Working Pressure
 20MPa {2000mAq}
Materials
Body : Cast steel
Disc : Fabricated steel
Stem : Cast steel
Seat : Stainless casting,
 Aluminium bronze
Disc Seat : Stainless steel

It has a spherical disc and is used as turbine inlet valve of Hydro power station.
 It is used for high head.

GATE VALVES

仕切弁

SE-1/SF-1 ソフトシール仕切弁

RESILIENT- SEATED GATE VALVE

呼び径 50～500mm
流体 水、下水
圧力 0.75、1.0、1.6MPa
標準材質 弁箱 FCD
弁体 FCD(全面ゴムライニング)
弁棒 SUS403
弁体弁座 ゴム

このバルブは弁座部に弾性ゴムを使用し、内面・外面にエポキシ樹脂粉体塗装を施し、赤水対策に万全を期しています。主要部品はダクタイル鋳鉄を使用し、流路はストレートでごみなどの堆積しない、優れた特長をもっています。

Nominal Size

50～500mm

Fluid Water, Sewage etc.

Working Pressure

0.75, 1.0, 1.6MPa

Materials

Body : Ductile iron

Disc : Ductile iron with all rubber lining

Stem : Stainless steel

Seat : Resilient seat

The smooth unobstructed waterway, it provides minimum head loss through the valve. There are no pockets to collect debris.

When compressed to a drop-tight shut-off, this valve is designed all compression - no wedging or sliding, so that no sliding or shear on the resilient seating surface would cause seat failure and leakage.

It has a protective coating of fusionbonded epoxy resin inside and outside, therefore, corrosion protection of all ferrous surfaces is maximized.



(SE-1)



(SF-1)

SE-65 K形ソフトシール仕切弁

RESILIENT- SEATED GATE VALVE

呼び径 75～250mm

Nominal Size

75～250mm





SE-40/SE-45 耐震NS形ソフトシール仕切弁

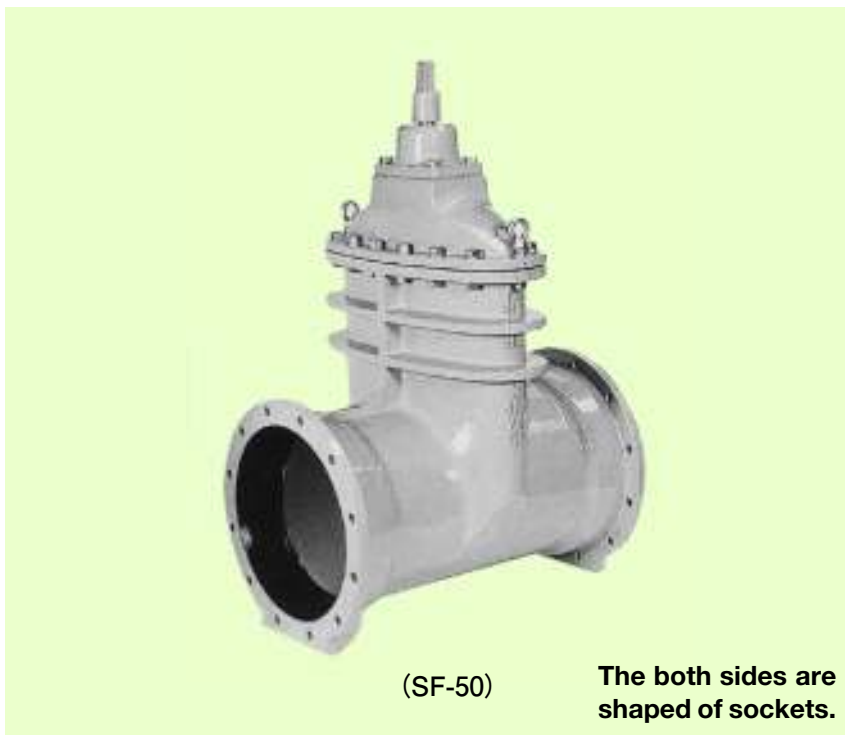
EARTHQUAKE-PROOF RESILIENT-SEATED GATE VALVE

呼び径 75～400mm
 圧力 0.75、1.0、1.6MPa
 標準材質 弁箱 FCD
 弁体 FCD(全面ゴムライニング)

接合端部をNS形両受け口としたもので管路の耐震性を高めることができます。

Nominal Size
75～400mm
 Working Pressure
0.75, 1.0, 1.6MPa

Materials
 Body · Disc : Ductile iron
 It has the same construction as the resilient-seated gate valve.
 The joints on both sides are made up of earthquake-proof NS type sockets.



SE-50/SF-50 耐震SⅡ形ソフトシール仕切弁

EARTHQUAKE-PROOF RESILIENT-SEATED GATE VALVE

呼び径 300～450mm
 圧力 0.75、1.0、1.6MPa
 標準材質 弁箱 FCD
 弁体 FCD(全面ゴムライニング)

接合端部をSⅡ形両受け口としたもので管路の耐震性を高めることができます。

Nominal Size
300～450mm
 Working Pressure
0.75, 1.0, 1.6MPa

Materials
 Body · Disc : Ductile iron
 It has the same construction as the resilient-seated gate valve.
 The joints on both sides are made up of earthquake-proof SⅡ type sockets.

(SF-50)

The both sides are shaped of sockets.

CONTROL VALVES

調整弁

RA リソーオートバルブ

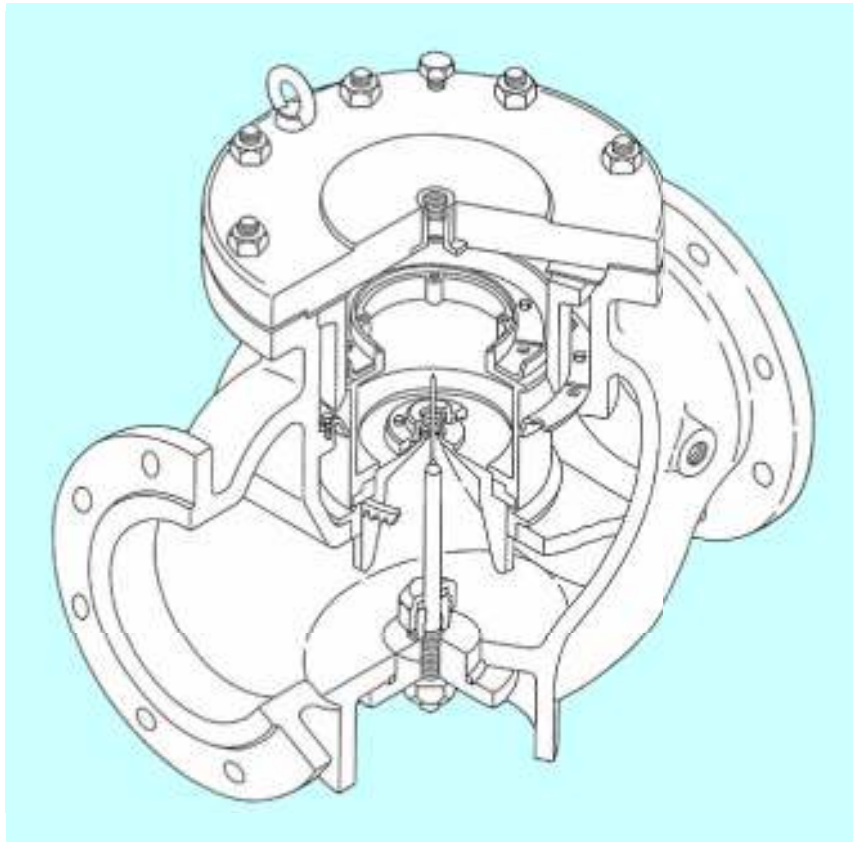
PRESSURE REGULATING AND
WATER LEVEL CONTROL AUTO VALVE

呼び径 50～1200mm
流体 水道水、農業用水など
圧力 0.1～2.0MPa
標準材質 本体 FC、FCD
弁体 SCS13
シリンダー BC6
ニードル SUS304

リソーオートバルブは、流水圧を動力源として弁の開閉制御を行う自力式圧力調整弁で、水位調整弁、圧力調整弁、差圧調整弁、減圧弁、安全弁、緊急遮断弁、緩閉逆止弁などの機能を、単独にまたは複合的に発揮します。

ウォーターハンマーを防止し、長期間故障のおこりにくい構造になっています。

用途により多くの機種がありますので詳細カタログをご参照ください。



Nominal Size

50～1200mm

Fluid Water etc.

Working Pressure

0.1～2.0MPa

Materials

Body : Cast iron, Ductile iron

Disc : Stainless casting

Cylinder: Bronze casting

Needle : Stainless steel

This valve is operated by the water pressure of pipe line in which it installs. No other power source is required.

It is designed to start rapidly off to close at first stage, and to operate slower and slower to full close position, so that no water hammer occurs.

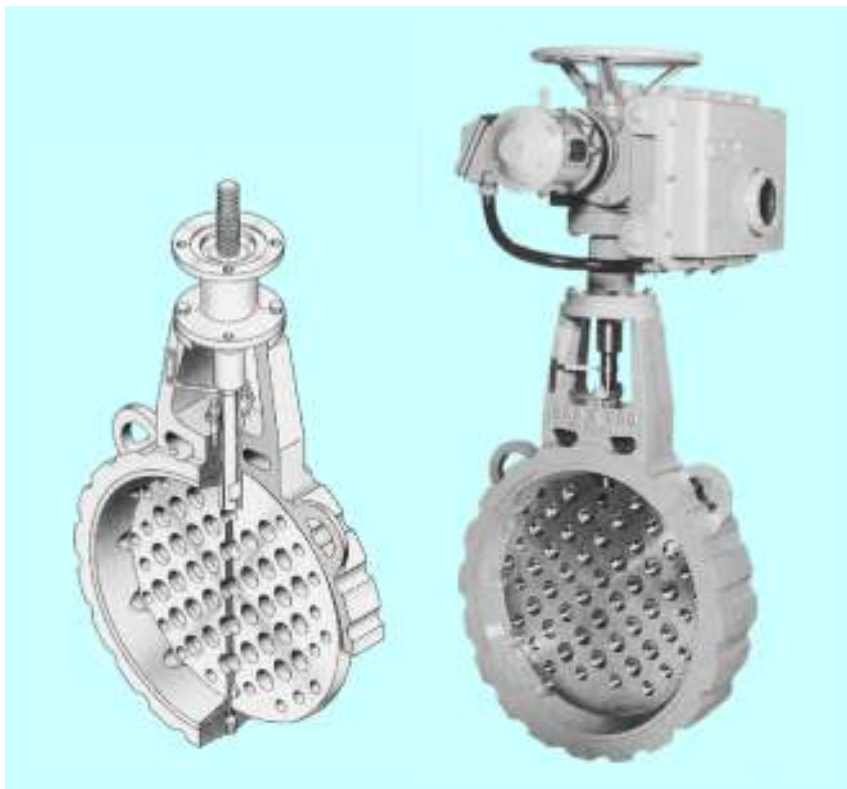
The valve is so reliable as maintenance free for a long time.

Available for wide range and many purposes.

RA-22 二次側圧力調整弁(減圧弁)

PRESSURE CONTROL VALVE





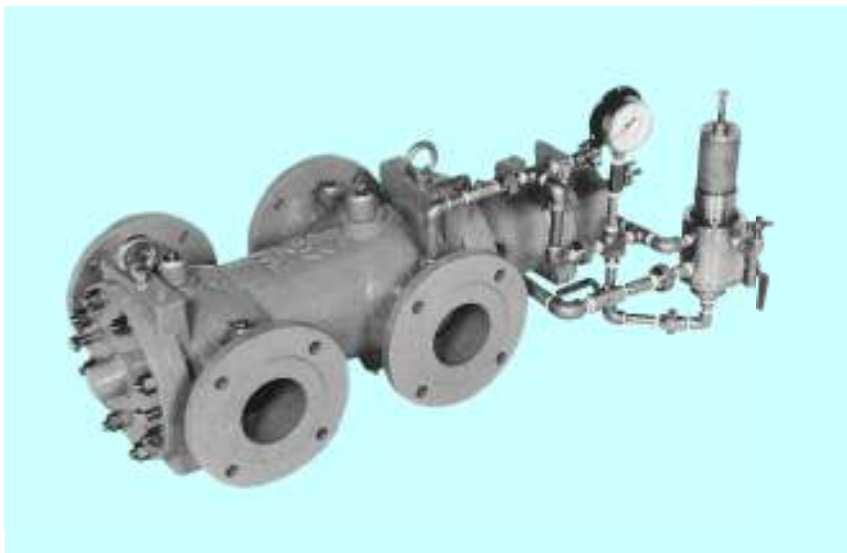
FT 多孔可変オリフィス弁

VARIABLE ORIFICE VALVE

呼び径 100～1200mm
 流体 水道水など
 圧力 0.75～1.6MPa
 標準材質 弁箱 FCD
 弁体 SUS
 弁棒 SUS

多数のオリフィスを設けた2枚の弁体で流体をジェット流に分散させ、キャビテーションを抑制する制御弁です。

Nominal Size 100～1200mm
 Fluid Water etc.
 Working Pressure 0.75～1.6MPa
 Materials
 Body : Ductile
 Disc : Stainless steel
 Stem : Stainless steel



RE-30 貯水槽用緊急遮断弁

EMERGENCY SHUTTING-OFF VALVE FOR TANKS

呼び径 100～300mm
 流体 水
 圧力 0.75MPa
 標準材質 弁箱 FCD
 弁体 SUS
 弁棒 SUS

地震などにより配水本管の破損事故が発生した場合、自動的に管路を遮断して貯水槽内の水を確保します。

Nominal Size 100～300mm
 Fluid Water
 Working Pressure 0.75MPa
 Materials
 Body : Ductile iron
 Disc : Ductile iron,
 Stainless steel
 Stem : Stainless steel

Drinking water is automatically straged in the tank by the emergency valve shutting off in the failure of distributing pipes for earthquake and soon.

P-SLV スリーブ弁

SLEEVE VALVE

呼び径 200～2000mm
流体 水など
圧力 1.8MPa {180mAq}

ノズル遮蔽用の調整スリーブが、多孔スリーブにそってスライドし、特殊な形状をもったノズルの開放個数を増減させて、所定の圧力に減勢させます。ストレートインライン、サブマージドディスチャージ、アングルインラインの3種類があります。

Nominal Size

200～2000mm

Fluid Water etc.

Working Pressure

1.8MPa {180mAq}

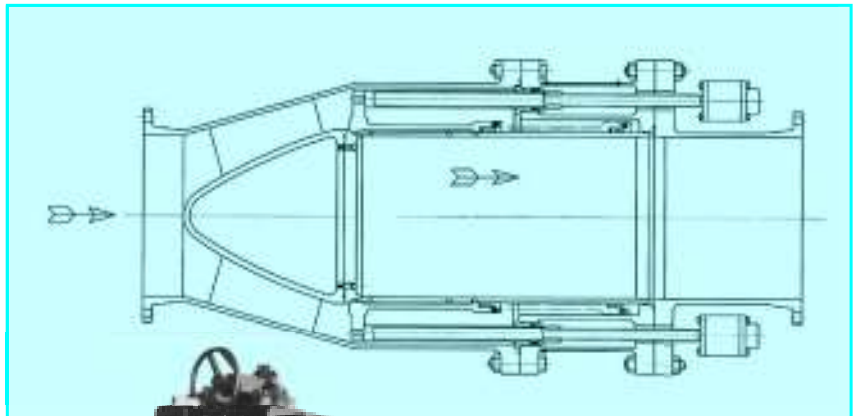
Sleeve valves are provided with

- 1) a straight inline type,
- 2) a submerged discharge type,
- 3) an angle inline type.

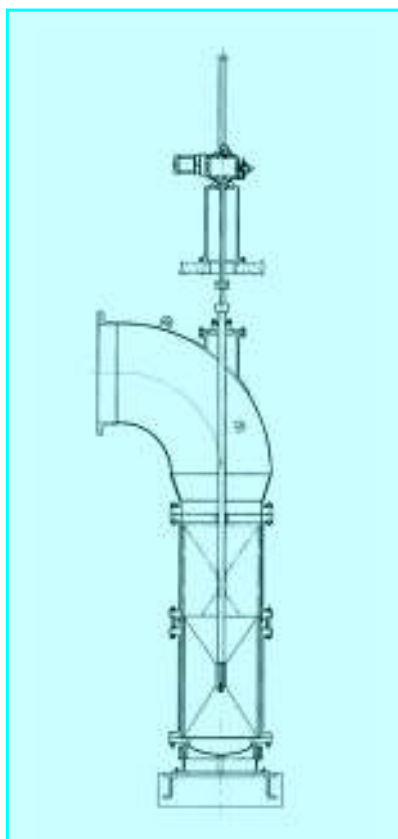
Operating principle is based on throttling pressure across multiple openings especially sized, tapered, and positioned around a circular valve port.

The valve opening characteristics are normally linear throughout the valve stroke but can be characterized for special applications if required.

Control of the valve may be manual, motor operated, or hydraulically actuated with incoming fluid or oil used as the control medium.



ストレートインライン形
Straight inline type



サブマージドディスチャージ形
Submerged discharge type



EC-20S フロート式エキセントリックバルブ

FLOAT TYPE ECCENTRIC VALVE

呼び径 100～800mm
流体 農業用水、下水など
圧力 0.75MPa
標準材質 弁箱 FCD
弁体 FCD(ゴムライニング)
フロート SUS

フロートを用いた水位調節弁です。



Water level controlled valve with float.



SD-10 スライダー弁

SLIDER VALVE

呼び径 50～300mm
流体 農業用水、上水など
圧力 1.0MPa
標準材質 弁箱 SUS
弁体 SUS
フロート SUS

フロートを用いた水位調節弁です。



Water level controlled valve with float.

AIR VALVES

空気弁

ARM 下水用空気弁

AIR VALVE FOR SEWERAGE

呼び径 75mm
流体 下水
圧力 0.75MPa
標準材質 弁箱 FCD
フロート弁体 合成樹脂
弁座 ゴム

圧送式汚水・汚泥の下水に適したバルブであり、効率よく吸気・排気を行います。

Nominal Size 75mm
Fluid Sewage
Working Pressure 0.75MPa
Materials
Body : Ductile iron
Float : Synthetic resin
Seat : Rubber



This valve is installed on a pipeline to the purpose of air exhaust and suction.

PRE-ACTION VALVES

予作動式流水検知装置

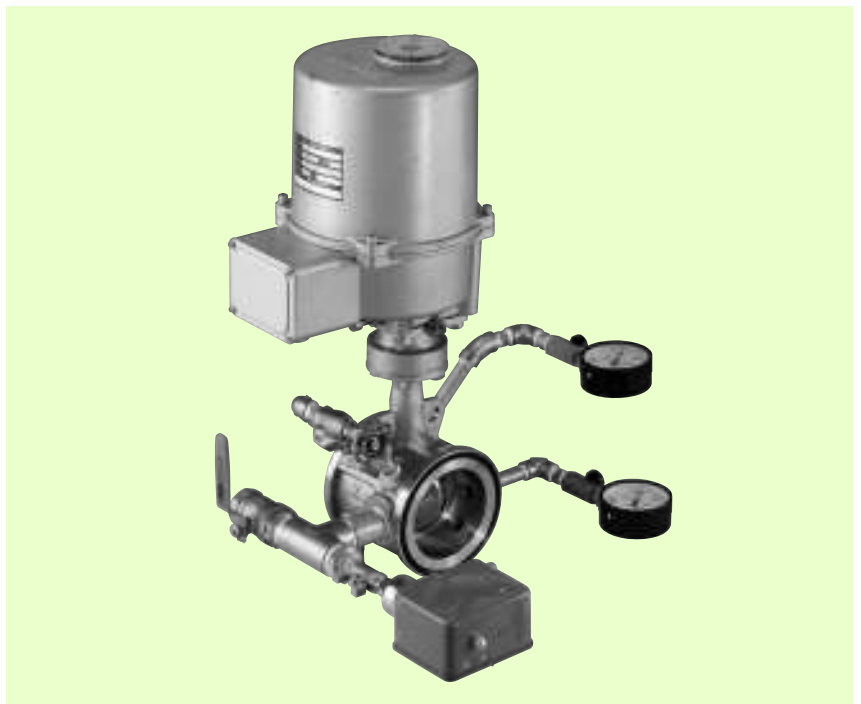
YO 予作動式流水検知装置

PRE-ACTION VALVE WITH VACUUM WATER

呼び径 80～150mm
流体 水
圧力 0.15～1.4MPa
標準材質 弁箱 SCS13
弁体 SCS13
弁棒 SUS420J2
弁体弁座 合成ゴム

予作動弁二次側を負圧水としスプリンクラーヘッド誤作動時の水損を防止する真空スプリンクラーシステムです。

Nominal Size 80～150mm
Fluid Water
Working Pressure 0.15～1.4MPa
Materials
Body : Stainless steel
Disc : Stainless steel
Stem : Stainless steel
Seat : Synthetic rubber



This system prevent water flow due to the operational error of sprinkler head by filling a secondary pipe of the pre-action valve with vacuum water.

HOT STOVE VALVES

高炉弁

KURIMOTO VALVES FOR BLAST FURNACE PLANT

送風流調弁
FLOWRATE CONTROL VALVE

充圧弁
CHARGE VALVE

送風弁
COLD BLAST VALVE

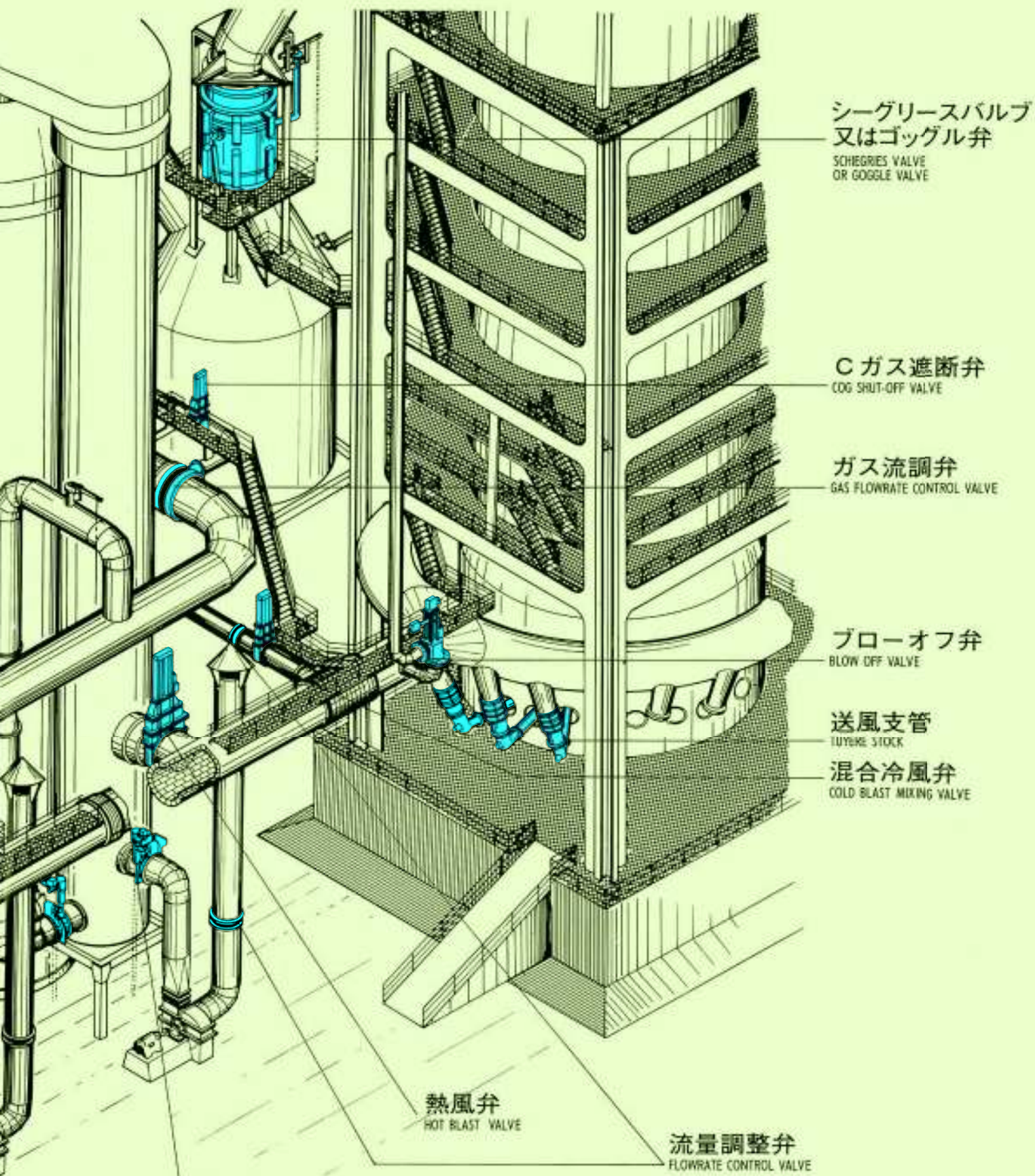
煙道弁
CHIMNEY VALVE

煙道弁
CHIMNEY VALVE

ガス遮断弁
GAS SHUT-OFF VALVE

バーナーG弁
GAS VALVE FOR BURNER (LINK SEAL)

セラミック
バーナー
CERAMIC BURNER



シーグリースバルブ
又はゴッグル弁
SCHEGRIES VALVE
OR GOGGLE VALVE

C ガス遮断弁
COG SHUT-OFF VALVE

ガス流調弁
GAS FLOWRATE CONTROL VALVE

ブローオフ弁
BLOW OFF VALVE

送風支管
LUYERE STOCK

混合冷風弁
COLD BLAST MIXING VALVE

熱風弁
HOT BLAST VALVE

流量調整弁
FLOWRATE CONTROL VALVE

バーナー A 弁
AIR VALVE FOR BURNER (LINK SEAL VALVE)

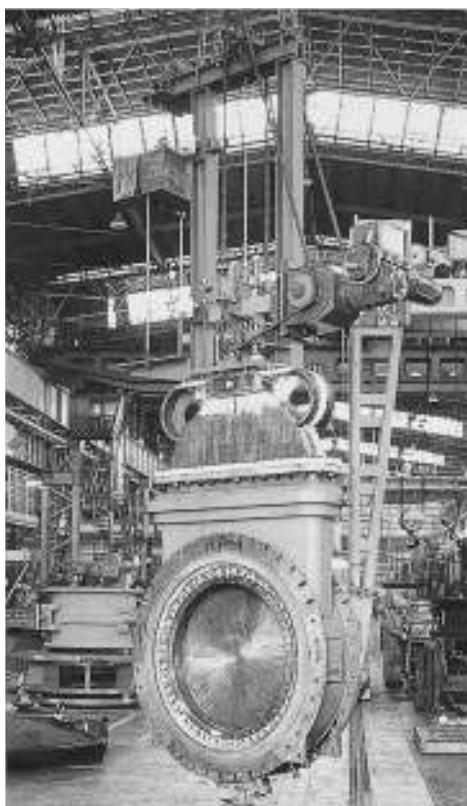
BHR 熱風弁

HOT BLAST VALVE

呼び径 400～2100mm
流体 空気、ガス
圧力 0.6MPa
標準材質 弁箱 SC、SM
弁体 Cu、SM

1000～1400℃の熱風を流通遮断するため、水冷構造となっており、弁箱内部には耐火物を施工しております。

Nominal Size 400～2100mm
Fluid Air, Gas
Working Pressure 0.6MPa
Materials
Body : Fabricated steel,
Cast steel
Disc : Copper, Fabricated steel



This valve is of water-cooled construction to pass and shut off a hot blast of 1000～1400℃, and has a refractory lining to the interior of its body. Particular catalog is available.

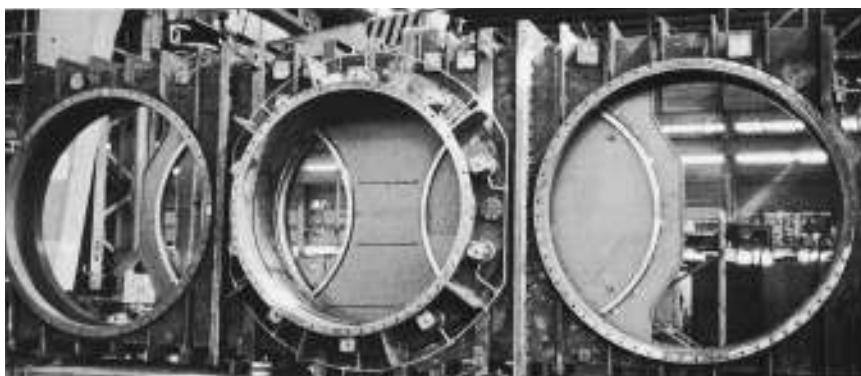
GK ゴッグル弁

GOGGLE VALVE

呼び径 300～5000mm
流体 ガス
圧力 0.3MPa
標準材質 本体及び弁体 SS
伸縮接手 ステンレス

密閉式と開放式があり、それぞれに、立形、横形、横平形があります。バネ入油圧シリンダーにより、弁座の緩締を行ないます。

Nominal Size 300～5000mm
Fluid Gas
Working Pressure 0.3MPa
Materials
Body & Disc : Fabricated steel
Expansion Joint : Stainless steel
Available with a closed type and an open type. The movable seal ring is pressure-released or re-pressed by means of the springed oil hydraulic cylinder.



EN Closed type



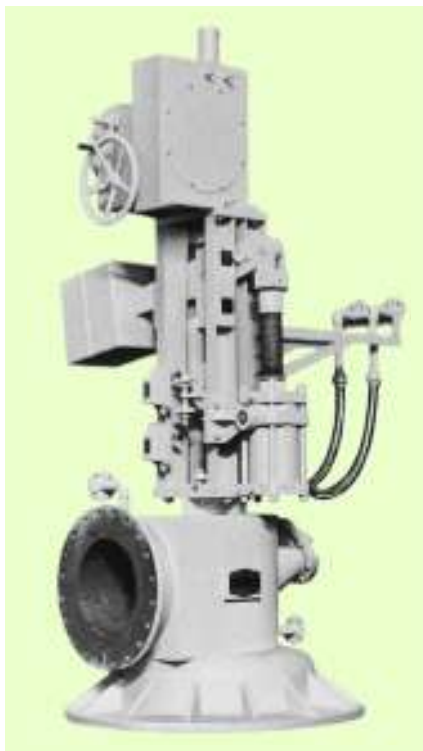
Open type

This valve is located in the bustle pipe of a blast furnace to blow off counter-flow gas to the atmosphere from the blast furnace when the furnace is at a stop.

The body and the disc are both made of cast steel for high temperature and constructed so as to be water-cooled, because the blast furnace gas of a high temperature flows through the valve.

The body is refractory-lined in its upstream side interior to protect it from a high temperature.

Particular catalog is available.



BO ブローオフ弁

BLOW OFF VALVE

呼び径 200～600mm
 流体 ガス
 圧力 0.6MPa
 標準材質 弁箱 SCPH
 弁体 SCPH

高炉の環状管に設置され、休風時に炉内からの逆流ガスを大気に放散する弁です。放散時は熱ガスが通過するため弁箱と弁体には高温用鑄鋼を使用し、水冷構造としています。上流側内面には耐火物を施し、高温から保護しています。

Nominal Size 200～600mm
 Fluid Gas
 Working Pressure 0.6MPa
 Materials
 Body : Cast steel
 Disc : Cast steel

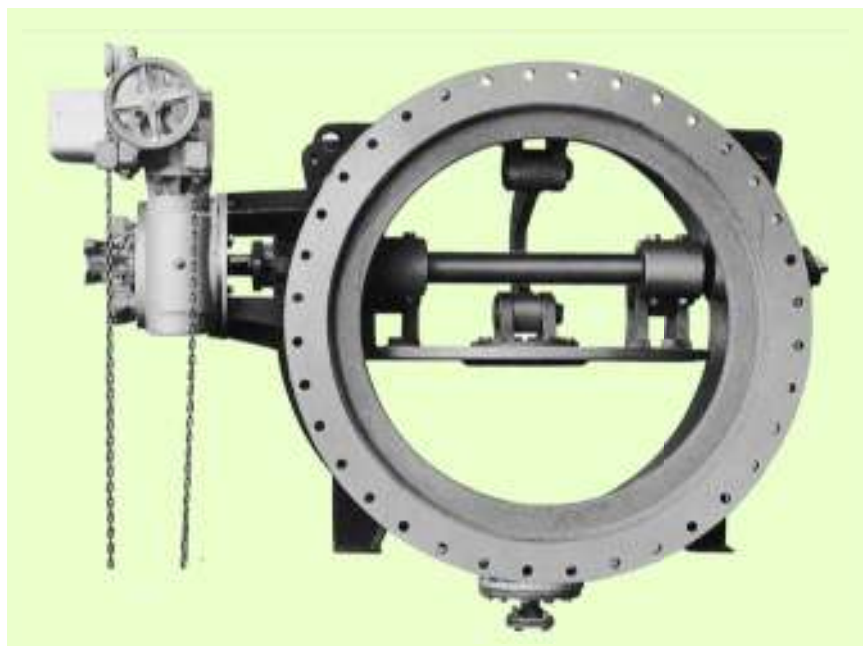
LS リンクシール弁

LINK SEAL VALVE


呼び径 300～5000mm
 流体 空気、ガス
 圧力 1.0MPa
 標準材質 弁箱 SS
 弁体 SS
 弁棒 SUS

バタフライ形式で、弁体は全閉付近で弁箱シート面に対してほぼ平行に動き、全開時には90°回転します。

Nominal Size 300～5000mm
 Fluid Air, Gas
 Working Pressure 1.0MPa
 Materials
 Body : Fabricated steel
 Disc : Fabricated steel
 Stem : Stainless steel



This is a butterfly type valve in which the valve disc moves almost in parallel with the seat surface near its fully closed position and rotates through 90 degrees when fully opened.

 株式会社 栗本鐵工所

バルブ事業部

本社	550-8580	大阪市西区北堀江1丁目12番19号	☎(06) 6538-7661	FAX(06) 6538-7757
東京支社	105-0004	東京都港区新橋4丁目1番9号	☎(03) 3436-8119	FAX(03) 3436-8026
北海道支店	060-0001	札幌市中央区北一条西3丁目3 敷島北一条ビル7F	☎(011) 281-3303	FAX(011) 281-3369
東北支店	980-0014	仙台市青葉区本町1丁目12番30号	☎(022) 227-1874	FAX(022) 227-8417
名古屋支店	450-0003	名古屋市中村区名駅南1丁目27番2号	☎(052) 551-6933	FAX(052) 551-6940
中国支店	730-0013	広島市中区八丁堀16番11号	☎(082) 222-8201	FAX(082) 227-5056
九州支店	812-0016	福岡市博多区博多駅南1丁目3番11号	☎(092) 451-6623	FAX(092) 471-7696

KURIMOTO, LTD.

VALVE DIVISION

Tokyo Office:

1-9, Shimbashi 4-chome, Minato-ku, Tokyo 105-0004, Japan

Phone: (03)3436-8119

Fax: (03)3436-8026